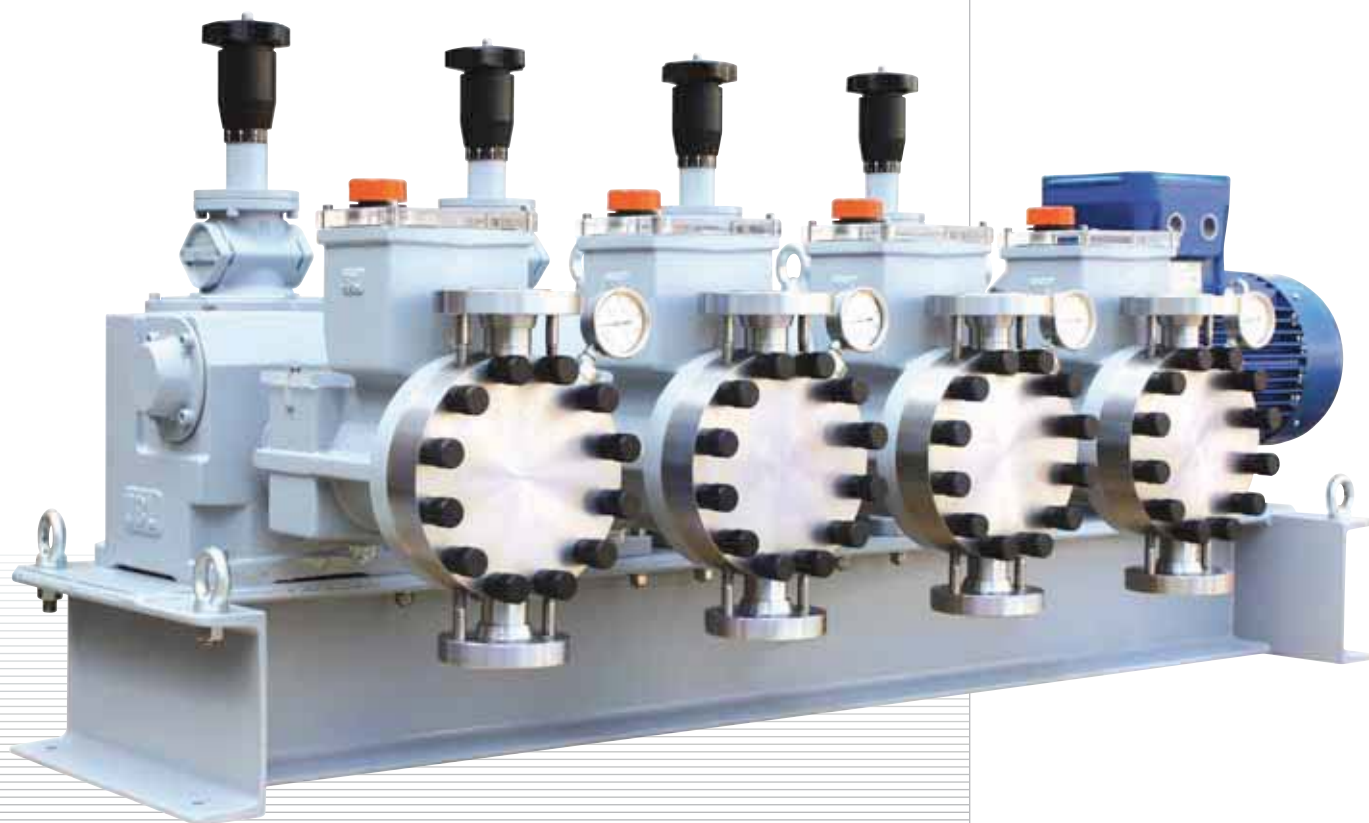




Дозировочные насосы OBL



По всем вопросам обращайтесь в наш офис ООО "ТИ-Системс":
Тел/факс: (495) 7774788, 5007154,55, 65, 7489626, 7489127, 28, 29
Эл. почта: info@tisis.ru Интернет: www.tisis.ru www.tisis.kz www.tisis.by www.tesec.ru

Содержание

Краткая информация о компании OBL	2
Плунжерные дозировочные насосы с возвратной пружиной	
Плунжерные дозировочные насосы серии RBA, 300 л/ч, 10 бар.....	5
Плунжерные дозировочные насосы серии RBB, 300 л/ч, 40 бар.....	9
Плунжерные дозировочные насосы серии RCC, 300 л/ч, 100 бар.....	14
Плунжерные дозировочные насосы API675 стандарта серии L	20
Плунжерные дозировочные насосы серии LY, 400 л/ч, 150 бар.....	22
Плунжерные дозировочные насосы серии LK, 1300 л/ч, 100 бар.....	24
Плунжерные дозировочные насосы серии LN, 3800 л/ч, 90 бар.....	26
Плунжерные дозировочные насосы серии LP, 5500 л/ч, 90 бар.....	28
Плунжерные насосы высокого давления серии L модели TS, 195 л/ч, 400 бар.....	30
Дозировочные насосы с гидравлической мембраной и возвратной пружиной	31
Мембранные дозировочные насосы серии XRN, 105 л/ч, 35 бар.....	31
Дозировочные насосы с гидравлической мембраной API675 стандарта серии XL	34
Мембранные дозировочные насосы серии XL, 480 л/ч, 15 бар.....	35
Мембранные дозировочные насосы серии XLB, 430 л/ч, 30 бар.....	37
Мембранные дозировочные насосы серии XLC, 1300 л/ч, 20 бар.....	39
Дозировочные насосы с гидравлической мембраной API675 стандарта серии X9	41
Мембранные дозировочные насосы серии LYX9, 270 л/ч, 125 бар.....	42
Мембранные дозировочные насосы серии LKX9, 1050 л/ч, 70 бар.....	44
Мембранные дозировочные насосы серии LNX9, 2600 л/ч, 100 бар.....	45
Мембранные дозировочные насосы серии LPX9, 3700 л/ч, 100 бар.....	46
Мембранные насосы высокого давления серии X9 модели TS, 230 л/ч, 350 бар.....	47
Дозировочные насосы с механической мембраной и возвратной пружиной	48
Мембранные дозировочные насосы серии MB, 155 л/ч, 12 бар.....	49
Мембранные дозировочные насосы серии MC, 420 л/ч, 7 бар.....	51
Мембранные дозировочные насосы серии MD, 520 л/ч, 12 бар.....	53
Системы регулировки подачи для дозировочных насосов OBL	57

Краткая информация о компании OBL

Компания OBL - развитие инновации в дозировании

Компания **OBL**, являющаяся одним из лидирующих производителей дозировочных насосов, была основана в Июле 1975 в г. Милан Италия. За последние 35 лет своего развития, Компания **OBL** получила значительную международную долю рынка, увеличила узнаваемость своего бренда и захватила внимание конечных заказчиков в каждой области применения.

Девиз Компании **OBL**: "*Развитие инноваций в дозировании*"; постоянное стремление нести инновации и улучшение своей продукции, с первого дня своего основания вопреки тяжёлой экономической обстановке. Данный взгляд вместе с внимательным прислушиванием к голосу рынка (управляемого потребностями конечных заказчиков) привело Компанию **OBL** к лидирующей позиции на рынке дозировочной техники.

Инновации, объединенные с качеством (Сертификат ISO 9001: 2000); качество преследуется в каждой детали: собственные исследования и разработки (R&D), работа с

итальянскими субпоставщиками, тщательный контроль на всех этапах закупок, все насосы производятся на фабрике **OBL** и в обязательном порядке тестируются квалифицированным персоналом.

Компания **OBL** имеет один из самых больших продуктовых портфелей дозировочных насосов (плунжерных, с механической мембраной, с гидравлической мембраной), а также собственные разработки и производство новейших электрических сервомоторов и установок по производству полимеров (из сухих и жидких веществ). Дозировочные насосы **OBL** используются практически во всех промышленных отраслях (от мойки автомобилей до нефтяных платформ), в наиболее ответственных режимах при тяжёлых окружающих условиях. Первокласный сервис и всегда доступные запасные части вместе с большой дистрибьюторской сетью гарантируют постоянное присутствие.

История Компании OBL: помнить своё происхождение и следовать выбранному курсу...



Компания **OBL** была основана в июле 1975 двумя сотрудниками IDROMECCANICA (Итальянский дистрибьютор немецких центробежных насосов и производитель дозировочных): Массимо Бар бывший президент IDROMECCANICA и Бенито Леонетти главный конструктор департамента дозировочных насосов.

К 1985, Компания **OBL** приобретает репутацию надежного Итальянского производителя дозировочных насосов. Компания **OBL** уделяет огромное внимание, развитию своего продукта, в ущерб массовым потребностям рынка.

Насосы разрабатываются с лучшими техническими решениями для специальных применений, а не с целью вывести на рынок дешёвый продукт для борьбы с конкурентами.

Благодаря развитию дистрибьюторской сети и внедрению революционных новых продуктов, Компания **OBL** существенно улучшила свою международную позицию в период с 1990 по 2000 г.г. Кроме дозировочных насосов Компания **OBL** начала производство установок по приготовлению полимеров, а также электрических сервомоторов для собственных насосов.

Последующие пять лет Компания **OBL** уделяла особое внимание развитию промышленных дозировочных насосов и к 2000 г. компания приобрела репутацию одного из лучших производителей дозировочных насосов для водоподготовки, нефтехимии и нефтепереработки. Сегодня Компания **OBL** входит в 5-у первоклассных производителей промышленных дозировочных насосов в мире.

В 2009 году, во время мирового финансово кризиса Компания **OBL** не потеряла свой рынок и продолжила разработку новых продуктов.

В июле 2010 Компания **OBL** входит в состав Корпорации IDEX; **OBL** является бизнес-единицей Fluid and Metering Technology (Технологии для жидкости и измерений), работая независимо и в одной команде с остальными брендами Корпорации IDEX.



Краткая информация о компании OBL

Основные этапы в развитии Компании OBL

Основные этапы в развитии Компании OBL

1975, Компания **OBL** была основана, первый плунжерный насос стандарта API 675 был разработан.

1980, первый насос с гидравлической мембраной API 675 стандарта был разработан.

1983, первый плунжерный насос высокого давления (до 400 бар) стандарта API 675 был разработан.

1987, Компания **OBL** разработала первую систему с интеллектуальной мембраной (систему с механически пополняемым маслом); начиная с этого года, все насосы **OBL** с гидравлической мембраной оснащаются интеллектуальной системой.

1990, первый насос с механической мембраной был разработан; одно из основных достижений Компании **OBL**, позволивших занять лидирующие позиции в данном сегменте (механическая мембрана была запатентована), заключив патентные договора с несколькими крупнейшими конкурентами.

1990 Компания **OBL** разработала собственный электрический сервомотор.

1994, первый насос с гидравлической металлической мембраной был разработан (дозирование сжиженных газов при высоком давлении).

1998, Компания **OBL** выполнила требования системы менеджмента качества ISO 9001, в данный момент Компания **OBL** имеет сертификат ISO 9001: 2000, выданный DNV Italy.

1998, начало производства серии black-line для продаж на быстрорастущие рынки (Юной Америки, Китая и большинство стран Азиатско-Тихоокеанского региона). Этот продукт был заново спроектирован для уменьшения конечной стоимости.

2001, начало производства насосов серии XL. Компания **OBL** разработала по настоящему недорогой насос с гидравлической мембраной полностью соответствующий стандарту API 675.

2002, начало разработок насоса серии X9, которое было завершено только в 2008, первоклассный промышленный насос с двойной гидравлической мембраной полностью соответствующий стандарту API 675.

2007, Компания **OBL** один из немногих производителей электрических сервомоторов, соответствующих протоколу передачи данных PROFIBUS® DP-V0.

2009, запуск нового насоса XLC.

2010, начало сертификации по стандарту ISO 9001: 2008.

2010, Компания **OBL** входит в состав Корпорации IDEX.

Компании OBL сегодня



Компания **OBL** – итальянский производитель дозировочных насосов и систем, входящий в 5-у первоклассных производителей промышленных дозировочных насосов в мире.

Компания **OBL** входит в состав Корпорации IDEX и является подразделением Fluid and Metering Technology (Технологии для жидкости и измерений)

Компания **OBL** имеет один из самых больших продуктовых портфелей дозировочных насосов среди конкурентов: плунжерные дозировочные насосы, дозировочные насосы с механической и гидравлической мембраной, дозировочные насосы API675 стандарта, установки приготовления полимеров и электрические сервомоторы...

Дозировочные насосы **OBL** используются практически во всех промышленных отраслях (от водоподготовки до нефтегазодобывающей промышленности), в наиболее ответственных режимах при тяжёлых окружающих условиях.

Компания **OBL** сертифицирована в соответствие с ISO 9001:2000 (DNV Italy), ATEX (для зоны 1/21 и зоны 2/22), соответствие протоколу PROFIBUS® (для электрических сервомоторов).

Дозировочные насосы **OBL** сертифицированы в соответствие с Российским законодательством: ГОСТ Р, Разрешение на применение Ростехнадзора.

Дозировочные насосы **OBL** уже успешно эксплуатируются на следующих российских предприятиях: Туапсинский НПЗ, Томскнефтехим, Воронежсинтезкаучук, Ефремовский завод синтетического каучука, Ангарский Азотно-туковый завод, Рязанская нефтеперерабатывающая компания, ТАНЕКО, Ачинский НПЗ, Уралпластик, Московский НПЗ, Таиф-НК...

Краткая информация о компании OBL

Производственная программа Компании OBL

RBA-RBB

BLACKline



L

API 675



Плунжерные дозировочные насосы:

Механическая часть: пружинный или принудительный возврат

Подача: 0 - 5 500 л/ч (для одной насосной головки)

Макс. давление: 400 бар (для модификации TS)

Модульный дизайн: до 6-и дозировочных головок

Регулировка подачи: ручная/автоматическая (по запросу)

Взрывозащищенное исполнение: по запросу

Уличная установка: по запросу

Материал плунжера: керамика, PP, 316L S.S.

Материал проточной части: PP, PVC, PVDF, 316L

MD

BLACKPlus



ML



Насосы с механической мембраной:

Механическая часть: пружинный или принудительный возврат

Подача: 0 – 2 000 л/ч (для одной насосной головки)

Макс. давление: 12 бар

Модульный дизайн: до 3-х дозировочных головок

Регулировка подачи: ручная/автоматическая (по запросу)

Взрывозащищенное исполнение: по запросу

Материал мембраны: PTFE композитная

Материал проточной части: PP, PVC, PVDF, 316L

XRN

BLACKPlus



X9

API 675



Насосы с гидравлической мембраной:

Механическая часть: пружинный или принудительный возврат

Подача: 0 – 3 730 л/ч (для одной насосной головки)

Макс. давление: 320 бар (для модификации TS)

Гидравлика: со встроенным предохранительным / регулирующим клапаном

Модульный дизайн: до 6-и дозировочных головок

Регулировка подачи: ручная/автоматическая (по запросу)

Взрывозащищенное исполнение: по запросу

Уличная установка: по запросу

Материал мембраны: PTFE и 316L S.S. (версия TS)

Материал проточной части: PP, PVC, PVDF, 316L

RVA Плунжерные дозировочные насосы

Серия RVA дозировочных насосов OBL относится к плунжерным насосам, имеющим пружинно-возвратный механизм, компактную и прочную конструкцию.

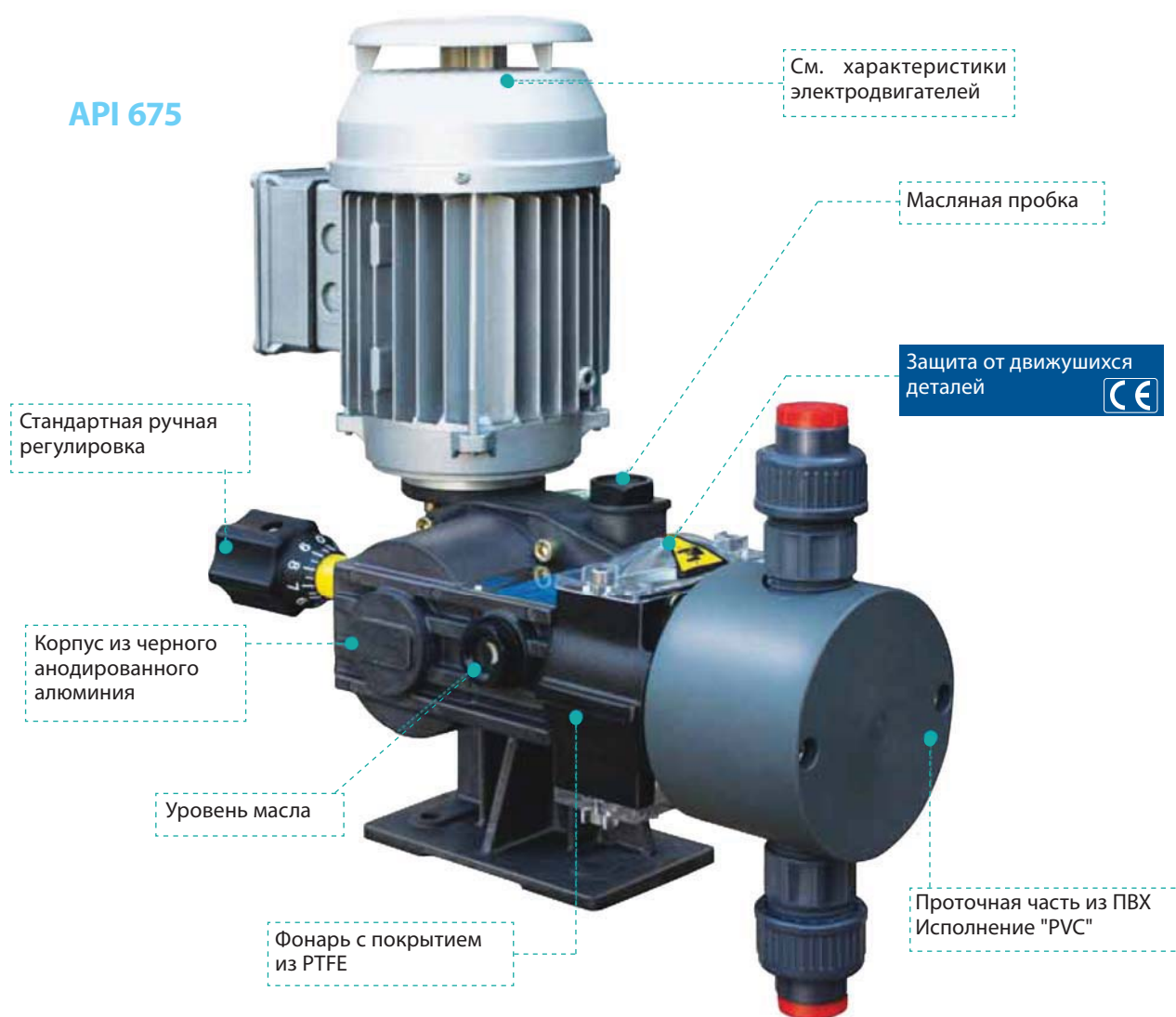
Плунжерная проточная часть, имеющая сальниковое уплотнение, обеспечивает максимальную подачу 300 л/ч.

Сальник плунжера доступен из трех различных материалов для удовлетворения всех требований по дозированию.

Сальник, разработанный OBL при помощи технологии инъекционного прессования, обеспечивает заданную форму и размеры и позволяет избежать протечки даже при дозировании сред с содержанием твердых частиц.

Общие характеристики

- Механическая часть насоса представляет собой простую, надежную и компактную конструкцию с эксцентриком-кулачком, толкающим диск и пружинно-возвратный механизм.
- Механическая часть насоса расположена в алюминиевом корпусе, имеющем смазку в масляном картере. Фонарь насоса покрыт PTFE.
- Бесступенчатая и плавная регулировка подачи как на работающем, так и на остановленном насосе.



RBA Технические характеристики

Тип	Частота, ход/мин	Макс. подача, л/ч	Макс. давление, бар		Двигатель, кВт		Резьбовое подсоединение	
			Двигатели		1x220	3x380	A	P
			3x380	1x220				
50 Гц								
RBA16	36	5	10	10	0,20	0,24	3/8" g.f.-BSPF	
RBA16	50	7	10	10	0,20	0,24	3/8" g.f.-BSPF	
RBA16	70	11	10	10	0,20	0,24	3/8" g.f.-BSPF	
RBA16	95	15	10	10	0,20	0,24	3/8" g.f.-BSPF	
RBA16	115	18	10	10	0,20	0,24	3/8" g.f.-BSPF	
RBA25	50	20	10	10	0,20	0,24	3/8" g.f.-BSPF	
RBA25	70	30	10	10	0,20	0,24	3/8" g.f.-BSPF	
RBA25	95	38	10	10	0,20	0,24	3/8" g.f.-BSPF	
RBA25	115	45	10	10	0,20	0,24	3/8" g.f.-BSPF	
RBA30	50	30	10	10	0,20	0,24	3/8" g.f.-BSPF	
RBA30	70	40	10	10	0,20	0,24	3/8" g.f.-BSPF	
RBA30	95	55	10	10	0,20	0,24	3/8" g.f.-BSPF	
RBA30	115	65	10	10	0,20	0,24	3/8" g.f.-BSPF	
RBA43	50	55	10	10	0,30	0,24	3/8" g.f.-BSPF	
RBA43	70	90	10	10	0,30	0,24	3/8" g.f.-BSPF	
RBA43	95	115	10	10	0,30	0,24	3/8" g.f.-BSPF	
RBA43	115	150	10	10	0,30	0,24	3/8" g.f.-BSPF	
RBA50	50	80	10	10	0,30	0,24	1/2" g.f.-BSPF	
RBA50	70	120	10	8	0,30	0,24	1/2" g.f.-BSPF	
RBA50	95	160	10	7	0,30	0,24	1/2" g.f.-BSPF	
RBA50	115	200	9	6	0,30	0,24	1/2" g.f.-BSPF	
RBA62	50	125	10	5	0,30	0,37	1/2" g.f.-BSPF	
RBA62	70	175	7	4	0,30	0,37	1/2" g.f.-BSPF	
RBA62	95	250	6	3,5	0,30	0,37	1/2" g.f.-BSPF	
RBA62	115	300	5	3	0,30	0,37	1/2" g.f.-BSPF	
60 Гц								
RBA16	30	4,5	10	10	0,20	0,24	3/8" g.f.-BSPF	
RBA16	43	6,5	10	10	0,20	0,24	3/8" g.f.-BSPF	
RBA16	60	9	10	10	0,20	0,24	3/8" g.f.-BSPF	
RBA16	84	13	10	10	0,20	0,24	3/8" g.f.-BSPF	
RBA16	118	18	10	10	0,20	0,24	3/8" g.f.-BSPF	
RBA25	40	16	10	10	0,20	0,24	3/8" g.f.-BSPF	
RBA25	60	24	10	10	0,20	0,24	3/8" g.f.-BSPF	
RBA25	84	33	10	10	0,20	0,24	3/8" g.f.-BSPF	
RBA25	118	45	10	10	0,20	0,24	3/8" g.f.-BSPF	
RBA30	43	24	10	10	0,20	0,24	3/8" g.f.-BSPF	
RBA30	60	34	10	10	0,20	0,24	3/8" g.f.-BSPF	
RBA30	84	48	10	10	0,20	0,24	3/8" g.f.-BSPF	
RBA30	118	65	10	10	0,20	0,24	3/8" g.f.-BSPF	
RBA43	43	50	10	10	0,30	0,24	3/8" g.f.-BSPF	
RBA43	60	78	10	10	0,30	0,24	3/8" g.f.-BSPF	
RBA43	84	100	10	10	0,30	0,24	3/8" g.f.-BSPF	
RBA43	118	150	10	10	0,30	0,24	3/8" g.f.-BSPF	
RBA50	43	70	10	10	0,30	0,24	1/2" g.f.-BSPF	
RBA50	60	102	10	8	0,30	0,24	1/2" g.f.-BSPF	
RBA50	84	140	10	7	0,30	0,24	1/2" g.f.-BSPF	
RBA50	118	200	9	6	0,30	0,24	1/2" g.f.-BSPF	
RBA62	43	105	10	5	0,30	0,37	1/2" g.f.-BSPF	
RBA62	60	152	7	4	0,30	0,37	1/2" g.f.-BSPF	
RBA62	84	205	6	3,5	0,30	0,37	1/2" g.f.-BSPF	
RBA62	118	300	5	3	0,30	0,37	1/2" g.f.-BSPF	

Плунжерный дозировочный насос RBA с проточной частью ПВХ



Уровень подачи:
Двигатели:

- Макс. подача 300 л/ч
- Трехфазный 0,20/0,37 кВт
4 полюса, IP55 – I.CI.F-S1-IEC 34-1

Δ – 230 В – 50 Гц
λ – 400 В – 50 Гц
Δ – 220÷290 В – 60 Гц
λ – 380÷500 В – 60 Гц

- Однофазный 0,24/0,37 кВт
4 полюса, IP55 – I.CI.F-S1-IEC 34-1

220÷240 В – 50 Гц
110÷115 В – 50 Гц
220÷230 В – 60 Гц
110÷115 В – 60 Гц

Насос:

- Конструкция с одним или несколькими гидроблоками

Регулировка:

- Ручка с микрометрической шкалой 0-10

Материалы:

- Алюминиевый корпус
- Фонарь покрыт PTFE

Длина хода:

- 15 мм

Вес:

- 15÷30 кг

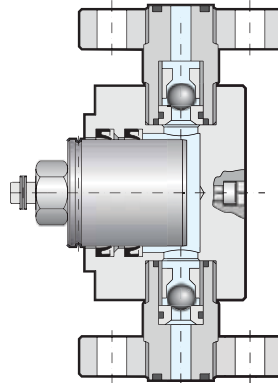
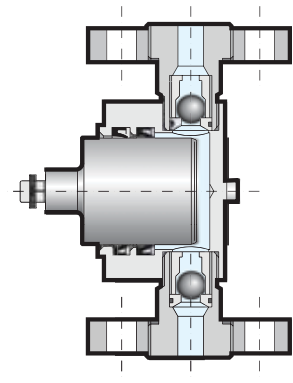
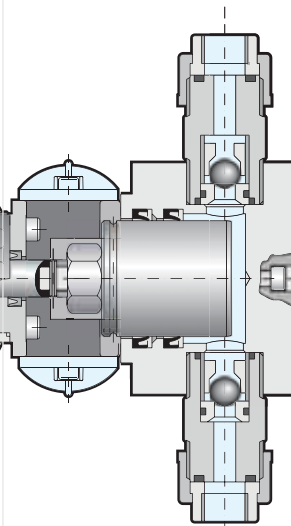
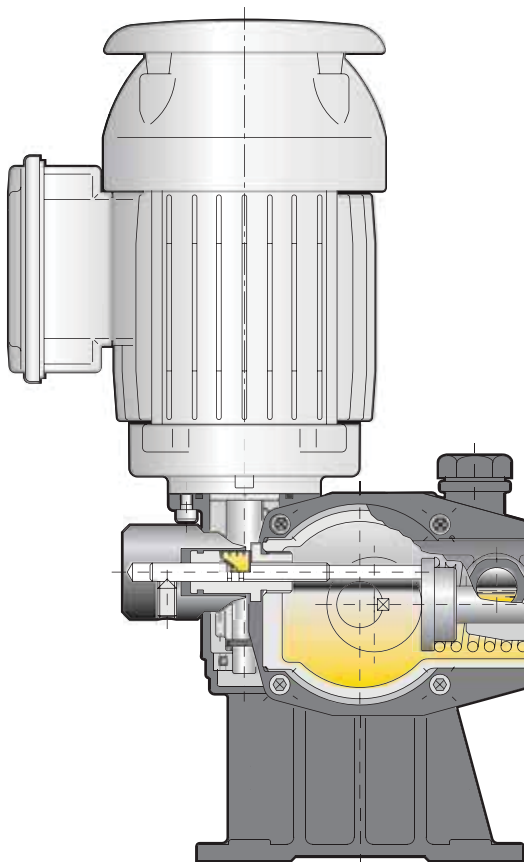
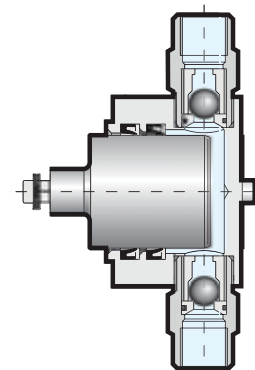
Маркировка насоса

_____	Модель насоса
_____	Ø плунжера
A	Конструкция AISI 316L
P	Конструкция PP
_____	Частота хода ход/мин
Z	Электрический сервомотор
W	Пневматический сервомотор
FA	Фланцы ANSI
F	Фланцы UNI-DIN

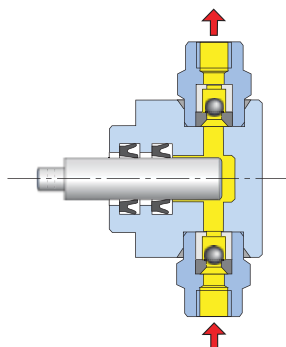
RBA 30 A 95

RVA Насос в разрезе**Конструкция проточной части**

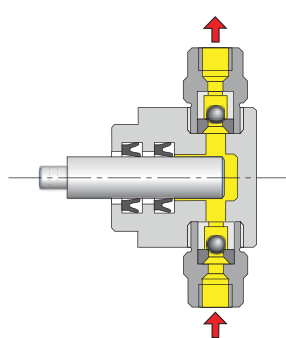
- Исполнение с одинарными клапанами.
- Сальник плунжера доступен из трех материалов: FPM-EPDM-VULKOLLAN.
- Подсоединения на всасывании/нагнетании резьбовые. Фланцевые подсоединения по запросу.
- Стандартные материалы приведены в таблице «материалы конструкции». Нестандартное материальное исполнение доступно по запросу.
- Максимальная температура дозируемой жидкости 40 °С для всех сальников плунжера.

Фланцевые подсоединения**Р** Проточная часть ПВХ – исполнение "Р"**А** Проточная часть AISI 316L (нерж. сталь) – исполнение "А"**Резьбовые подсоединения****Р** Проточная часть ПВХ – исполнение "Р"**А** Проточная часть AISI 316L (нерж. сталь) – исполнение "А"

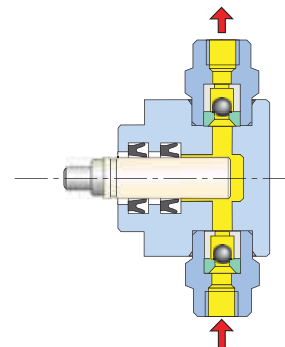
RBA Насос в разрезе

PAE PAF


Проточная часть из ПВХ, нержавеющей плунжер и клапана. Исполнение "PA". Резьбовые подсоединения.

AAF AAE ACE ACV ACF


Нержавеющая проточная часть и плунжер. Исполнение "A". Резьбовые подсоединения.

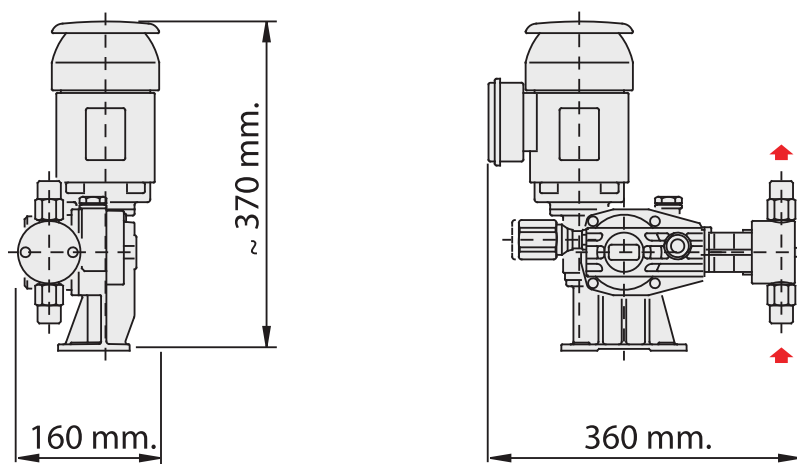
PCE PCF PCB PCV


Проточная часть из ПВХ, керамический плунжер и клапана. Исполнение "PC". Резьбовые подсоединения.

Материалы конструкции

Компоненты	PAE	PAF	PCE	PCF	PCB	PCV	AAF	AAE	ACE	ACV	ACF
Проточная часть	ПВХ	ПВХ	ПВХ	ПВХ	ПВХ	ПВХ	AISI 316L	AISI 316L	AISI 316L	AISI 316L	AISI 316L
Плунжер	AISI 316L	AISI 316L	Керамика	Керамика	Керамика	Керамика	AISI 316L	Керамика	Керамика	Керамика	Керамика
Седло клапана	AISI 316L	AISI 316L	PVC	PVC	AISI 316L	AISI 316L	AISI 316L	AISI 316L	AISI 316L	AISI 316L	AISI 316L
Направляющие клапана	PP	PP	PP	PP	PP	PP	AISI 316L	AISI 316L	AISI 316L	AISI 316L	AISI 316L
Клапан	AISI 316L	AISI 316L	PIREX	PIREX	AISI 316L	AISI 316L	AISI 316L	AISI 316L	AISI 316L	AISI 316L	AISI 316L
Корпус клапана	ПВХ	ПВХ	ПВХ	ПВХ	ПВХ	ПВХ	AISI 316L	AISI 316L	AISI 316L	AISI 316L	AISI 316L
Уплотнение плунжера	EPDM	FPM	EPDM	FPM	EPDM	VULKOL	FPM	EPDM	EPDM	VULKOL	FPM

Габаритные размеры



RBB Плунжерные дозировочные насосы

Серия RBB дозировочных насосов OBL относится к плунжерным насосам, имеющим пружинно-возвратный механизм, компактную и надежную конструкцию.

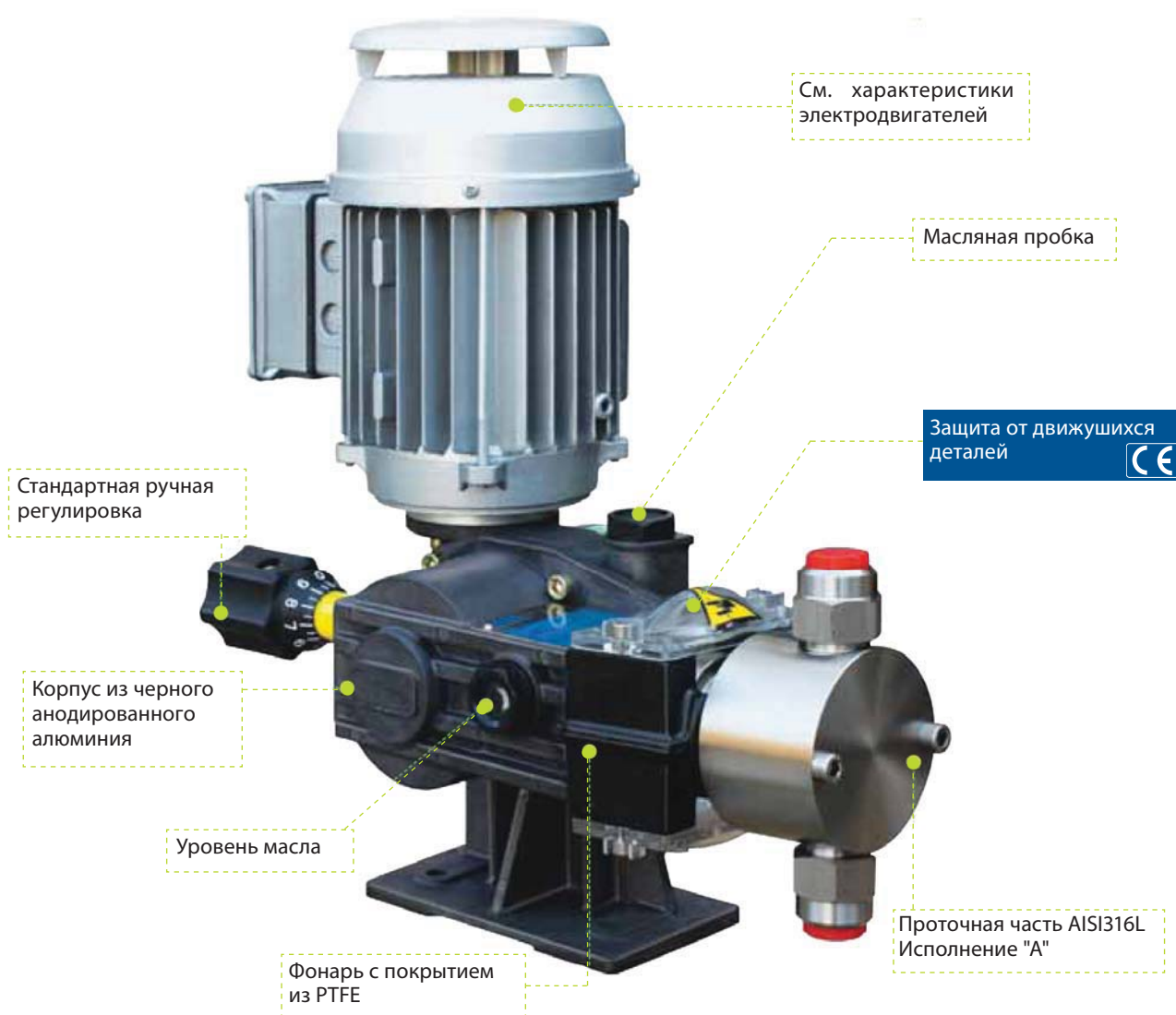
Плунжерная проточная часть, имеющая кольцевые уплотнения из PTFE с поджимной гайкой, обеспечивает подачу 300 л/ч.

Регулируемые уплотнения плунжера обеспечивают длительную работу насоса с высокой объемной эффективностью (возможные протечки могут быть устранены).

Конструкция уплотнений плунжера обеспечивает максимальное давление до 40 бар.

Общие характеристики

- Механическая часть насоса представляет собой простую, надежную и компактную конструкцию с эксцентриком-кулачком, толкающим диск и пружинно-возвратный механизм.
- Бесступенчатая и плавная регулировка подачи как на работающем, так и на остановленном насосе.
- Механическая часть насоса расположена в алюминиевом корпусе, имеющем смазку в масляном картере. Фонарь насоса покрыт PTFE.



RBB Технические характеристики

Тип	Частота, ход/мин	Макс. подача, л/ч	Макс. давление, бар			Двигатель, кВт		Резьбовое подсоединение	
			A	ATL	P	1x220	3x380	A-ATL	P
50 Гц									
RBB6	50	0,8	-	40	13	0,20	0,24	1/4" g.f.-BSPF	
RBB6	70	1,2	-	40	13	0,20	0,24	1/4" g.f.-BSPF	
RBB6	95	1,8	-	40	13	0,20	0,24	1/4" g.f.-BSPF	
RBB6	115	2,2	-	40	13	0,20	0,24	1/4" g.f.-BSPF	
RBB10	36	2	13	40	13	0,20	0,24	1/4" g.f.-BSPF	
RBB10	50	3	13	40	13	0,20	0,24	1/4" g.f.-BSPF	
RBB10	70	4	13	40	13	0,20	0,24	3/8" g.f.-BSPF 1/4" g.f.-BSPF	
RBB10	95	5,5	13	40	13	0,20	0,24	3/8" g.f.-BSPF 1/4" g.f.-BSPF	
RBB10	115	7	13	40	13	0,20	0,24	3/8" g.f.-BSPF 1/4" g.f.-BSPF	
RBB16	36	5	13	40	13	0,20	0,24	3/8" g.f.-BSPF	
RBB16	50	7	13	40	13	0,20	0,24	3/8" g.f.-BSPF	
RBB16	70	11	13	40	13	0,20	0,24	3/8" g.f.-BSPF	
RBB16	95	15	13	40	13	0,20	0,24	3/8" g.f.-BSPF	
RBB16	115	18	13	40	13	0,20	0,24	3/8" g.f.-BSPF	
RBB25	36	15	10	30	10	0,20	0,24	3/8" g.f.-BSPF	
RBB25	50	20	10	30	10	0,20	0,24	3/8" g.f.-BSPF	
RBB25	70	30	10	30	10	0,20	0,24	3/8" g.f.-BSPF	
RBB25	95	38	10	25	10	0,20	0,24	3/8" g.f.-BSPF	
RBB25	115	45	10	20	10	0,20	0,24	3/8" g.f.-BSPF	
RBB30	36	20	10	30	10	0,30	0,24	3/8" g.f.-BSPF	
RBB30	50	30	10	30	10	0,30	0,24	3/8" g.f.-BSPF	
RBB30	70	40	10	28	10	0,30	0,24	3/8" g.f.-BSPF	
RBB30	95	55	10	23	10	0,30	0,24	3/8" g.f.-BSPF	
RBB30	115	65	10	20	10	0,30	0,24	3/8" g.f.-BSPF	
RBB43	36	40	10	12	10	0,30	0,24	3/8" g.f.-BSPF	
RBB43	50	55	10	12	10	0,30	0,24	3/8" g.f.-BSPF	
RBB43	70	90	10	12	10	0,30	0,24	3/8" g.f.-BSPF	
RBB43	95	115	10	12	10	0,30	0,37	3/8" g.f.-BSPF	
RBB43	115	200	10	10	10	0,30	0,37	1/2" g.f.-BSPF	
RBB50	36	58	10	-	10	0,30	0,37	1/2" g.f.-BSPF	
RBB50	50	80	10	-	10	0,30	0,37	1/2" g.f.-BSPF	
RBB50	70	120	10	-	10	0,30	0,37	1/2" g.f.-BSPF	
RBB50	95	160	9	-	9	0,30	0,37	1/2" g.f.-BSPF	
RBB50	115	200	7	-	7	0,30	0,37	1/2" g.f.-BSPF	
RBB62	36	90	7	-	7	0,30	0,37	3/4" g.f.-BSPF 1/2" g.f.-BSPF	
RBB62	50	125	7	-	7	0,30	0,37	3/4" g.f.-BSPF 1/2" g.f.-BSPF	
RBB62	70	175	6	-	6	0,30	0,37	3/4" g.f.-BSPF 1/2" g.f.-BSPF	
RBB62	95	250	5	-	5	0,30	0,37	3/4" g.f.-BSPF 1/2" g.f.-BSPF	
RBB62	115	300	4	-	4	0,30	0,37	3/4" g.f.-BSPF 1/2" g.f.-BSPF	
60 Гц									
RBB6	43	0,7	-	40	13	0,20	0,24	1/4" g.f.-BSPF	
RBB6	60	1	-	40	13	0,20	0,24	1/4" g.f.-BSPF	
RBB6	84	1,5	-	40	13	0,20	0,24	1/4" g.f.-BSPF	
RBB6	118	2,2	-	40	13	0,20	0,24	1/4" g.f.-BSPF	
RBB10	30	1,6	13	40	13	0,20	0,4	1/4" g.f.-BSPF	
RBB10	43	2,5	13	40	13	0,20	0,24	1/4" g.f.-BSPF	
RBB10	60	3,4	13	40	13	0,20	0,24	3/8" g.f.-BSPF 1/4" g.f.-BSPF	
RBB10	84	4,8	13	40	13	0,20	0,24	3/8" g.f.-BSPF 1/4" g.f.-BSPF	
RBB10	118	7	13	40	13	0,20	0,24	3/8" g.f.-BSPF 1/4" g.f.-BSPF	
RBB16	43	6	13	40	13	0,20	0,24	3/8" g.f.-BSPF	
RBB16	60	9,5	13	40	13	0,20	0,24	3/8" g.f.-BSPF	
RBB16	84	13	13	40	13	0,20	0,24	3/8" g.f.-BSPF	
RBB16	118	18	13	40	13	0,20	0,24	3/8" g.f.-BSPF	
RBB25	43	16	10	30	10	0,20	0,24	3/8" g.f.-BSPF	
RBB25	60	24	10	30	10	0,20	0,24	3/8" g.f.-BSPF	
RBB25	84	33	10	27	10	0,20	0,24	3/8" g.f.-BSPF	
RBB25	118	45	10	20	10	0,20	0,24	3/8" g.f.-BSPF	
RBB30	43	24	10	30	10	0,30	0,24	3/8" g.f.-BSPF	
RBB30	60	34	10	30	10	0,30	0,24	3/8" g.f.-BSPF	
RBB30	84	48	10	25	10	0,30	0,24	3/8" g.f.-BSPF	
RBB30	118	65	10	20	10	0,30	0,24	3/8" g.f.-BSPF	
RBB43	43	50	10	12	10	0,30	0,24	3/8" g.f.-BSPF	
RBB43	60	78	10	12	10	0,30	0,24	3/8" g.f.-BSPF	
RBB43	84	100	10	12	10	0,30	0,24	3/8" g.f.-BSPF	
RBB43	118	150	10	-	10	0,30	0,37	1/2" g.f.-BSPF	
RBB50	43	70	10	-	10	0,30	0,37	1/2" g.f.-BSPF	
RBB50	60	102	10	-	10	0,30	0,37	1/2" g.f.-BSPF	
RBB50	84	140	9	-	9	0,30	0,37	1/2" g.f.-BSPF	
RBB50	118	200	7	-	7	0,30	0,37	1/2" g.f.-BSPF	
RBB62	43	105	7	-	7	0,30	0,37	3/4" g.f.-BSPF 1/2" g.f.-BSPF	
RBB62	60	152	6	-	6	0,30	0,37	3/4" g.f.-BSPF 1/2" g.f.-BSPF	
RBB62	84	205	5	-	5	0,30	0,37	3/4" g.f.-BSPF 1/2" g.f.-BSPF	
RBB62	118	300	4	-	4	0,30	0,37	3/4" g.f.-BSPF 1/2" g.f.-BSPF	

Плунжерный дозировочный насос RBB с проточной частью ПВХ



Уровень подачи:
Двигатели:

- Макс. подача 300 л/ч
- Трехфазный 0,20/0,37 кВт
4 полюса, IP55 – I.CI.F-S1-IEC 34-1

Δ – 230 В – 50 Гц
λ – 400 В – 50 Гц
Δ – 220÷290 В – 60 Гц
λ – 380÷500 В – 60 Гц

- Однофазный 0,24/0,37 кВт
4 полюса, IP55 – I.CI.F-S1-IEC 34-1

220÷240 В – 50 Гц
110÷115 В – 50 Гц
220÷230 В – 60 Гц
110÷115 В – 60 Гц

Насос:

- Конструкция с одним или несколькими гидроблоками

Регулировка:

- Ручка с микрометрической шкалой 0-10

Материалы:

- Алюминиевый корпус
- Фонарь покрыт PTFE

Длина хода:

- 15 мм

Вес:

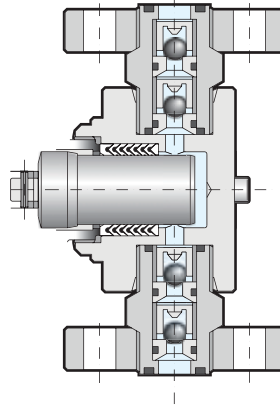
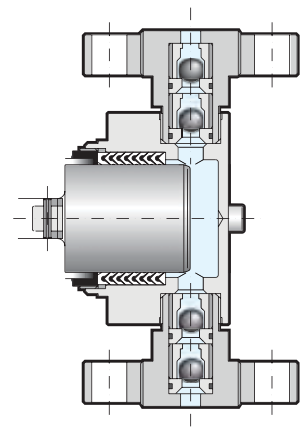
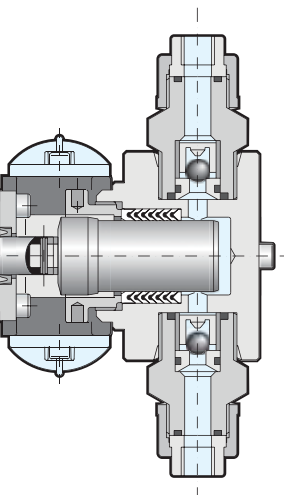
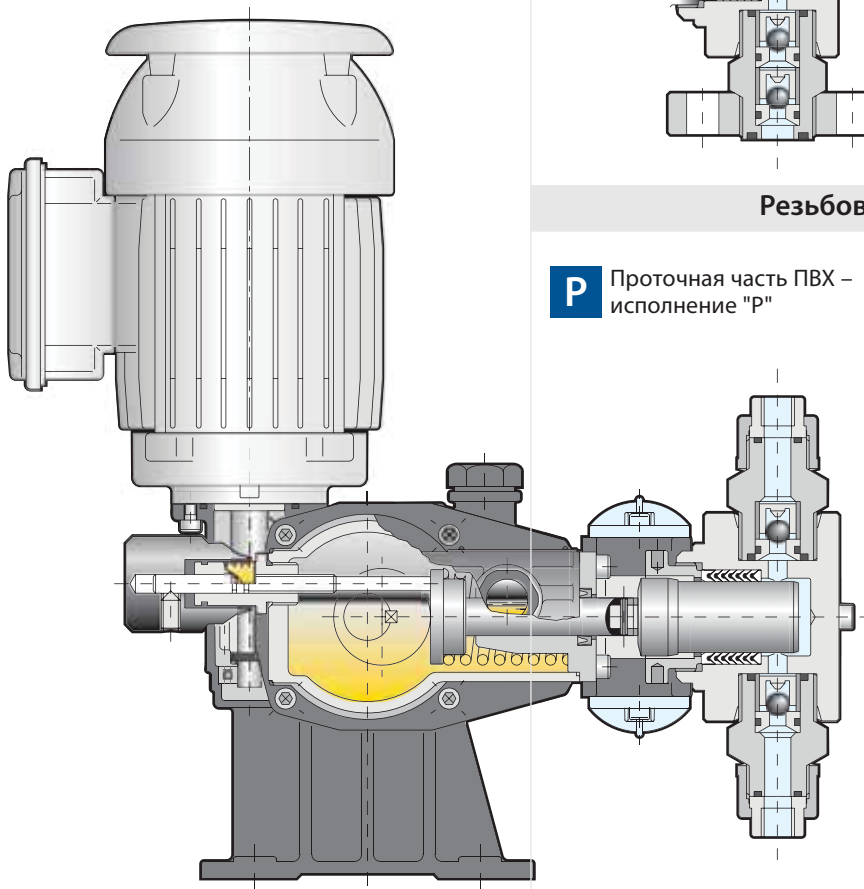
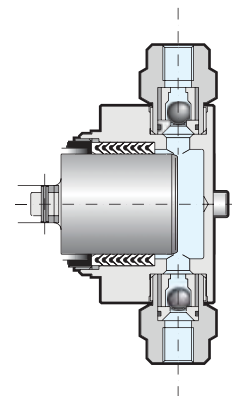
- 15÷30 кг

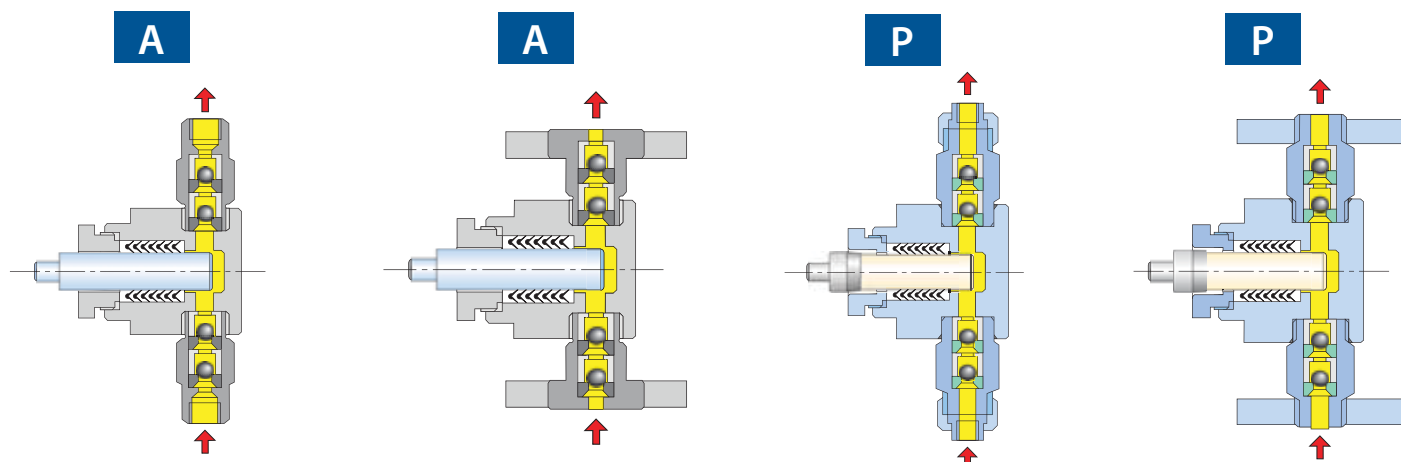
Маркировка насоса

RBB 30 A 95				Модель насоса
				Ø плунжера
A				Конструкция AISI 316L
P				Конструкция PP
				Частота хода ход/мин
Z				Электрический сервомотор
W				Пневматический сервомотор
FA				Фланцы ANSI
F				Фланцы UNI-DIN
				=0÷10 бар (стандарт)
				TL =0÷40 бар

RBB Насос в разрезе**Конструкция проточной части**

- Исполнение с одинарными или двойными клапанами.
- Набивка плунжера из PTFE, регулируемая поджимной гайкой.
- Подсоединения на всасывании/нагнетании резьбовые. Фланцевые подсоединения по запросу.
- Стандартные материалы приведены в таблице «материалы конструкции». Нестандартное материальное исполнение доступно по запросу.
- Максимальная температура дозируемой жидкости:
 - для нержавеющей проточной части: 90 °С
 - для нержавеющей проточной части и керамического плунжера: 90 °С
 - для проточной части из ПВХ: 40 °С
 - для проточной части из PVDF: 70 °С.

Фланцевые подсоединения**Р**Проточная часть ПВХ –
исполнение "Р"**А**Проточная часть AISI 316L
(нерж. сталь) – исполнение "А"**Резьбовые подсоединения****Р**Проточная часть ПВХ –
исполнение "Р"**А**Проточная часть AISI 316L
(нерж. сталь) – исполнение "А"

RBB Насос в разрезе

Нержавеющая проточная часть. Исполнение "А". Резьбовые подсоединения.

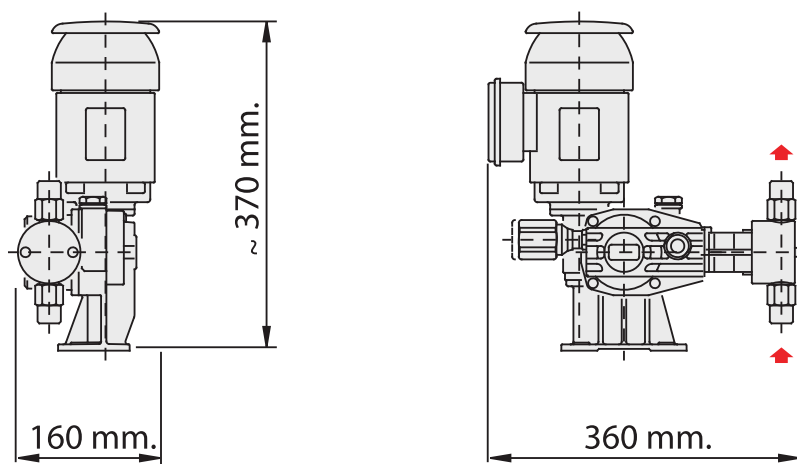
Нержавеющая проточная часть. Исполнение "А". Фланцевые подсоединения.

Проточная часть из ПВХ. Исполнение "Р". Резьбовые подсоединения.

Проточная часть из ПВХ. Исполнение "Р". Фланцевые подсоединения.

Материалы конструкции

Компоненты	A	P	P11	ATL	AC	AC TL
Проточная часть	AISI 316L	ПВХ	ПВХ	AISI 316L	AISI 316L	AISI 316L
Плунжер	AISI 316L	Керамика	Керамика	AISI 316L	Керамика	Керамика
Уплотнение плунжера	PTFE	PTFE	PTFE	PTFE	PTFE	PTFE
Седло клапана	AISI 316L	ПВХ	AISI 316L	AISI 316L	AISI 316L	AISI 316L
Клапан	AISI 316L	PIREX	AISI 316L	AISI 316L	AISI 316L	AISI 316L
Уплотнение клапана	FPM	FPM	FPM	FPM	FPM	FPM

Габаритные размеры

RBB Высокая вязкость**NV**

ДОЗИРОВОЧНЫЕ НАСОСЫ СЕРИИ NV

Даная серия специально разработана для дозирования высоковязких продуктов. Насосы NV доступны с плунжерной проточной частью.

Насосы серии NV способны дозировать продукты, имеющие вязкость до 55000 сПз с подачей для каждого гидроблока до 80 л/ч.

Двигатели 0,20/0,30 кВт.

Тип	Частота, ход/мин	Макс. подача, л/ч	Макс. давление, бар	Подсоединение
RBB10	36	2	10	1/2"GF.-BSPF
RBB10	50	3	10	1/2"GF.-BSPF
RBB16	36	4	10	1/2"GF.-BSPF
RBB16	50	6	10	1/2"GF.-BSPF
RBB25	36	12	10	1/2"GF.-BSPF
RBB25	50	16	10	1/2"GF.-BSPF
RBB30	36	18	10	1/2"GF.-BSPF
RBB30	50	25	10	1/2"GF.-BSPF
RBB43	36	42	10	3/4"GF.-BSPF
RBB43	50	50	10	3/4"GF.-BSPF
RBB50	36	58	10	3/4"GF.-BSPF
RBB50	50	80	10	3/4"GF.-BSPF

**Материалы конструкции**

Компоненты	NV
Проточная часть	AISI 316L
Плунжер	AISI 316L
Уплотнение плунжера	PTFE
Седло клапан	AISI 316L
Направляющая клапана	PP
Клапан	AISI 316L
Уплотнение клапана	FPM

RCC Плунжерные дозировочные насосы

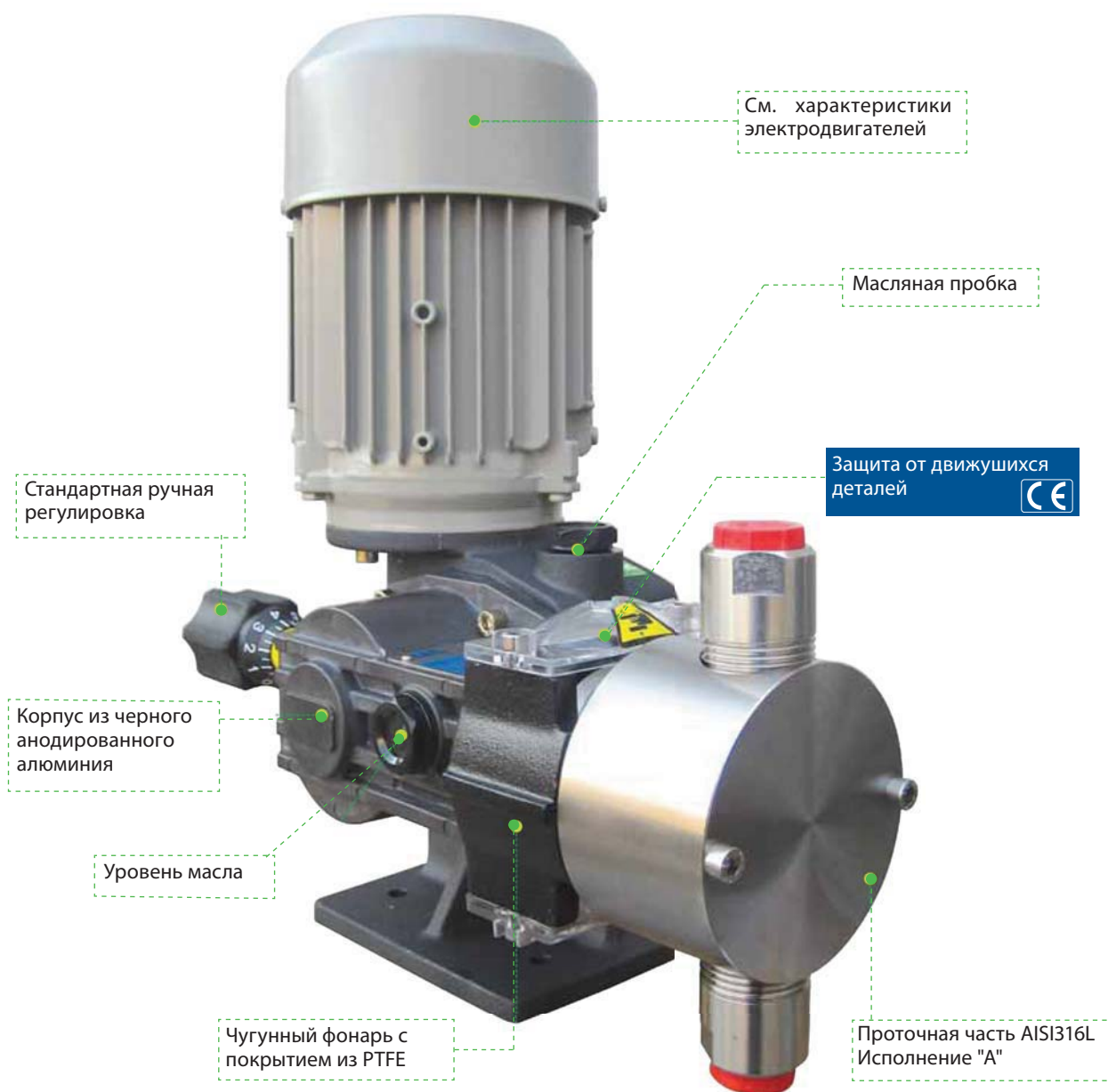
Серия RCC дозировочных насосов OBL относится к плунжерным насосам, имеющим пружинно-возвратный механизм, компактную и прочную конструкцию.

Плунжерная проточная часть, имеющая кольцевые уплотнения из PTFE с поджимной гайкой, обеспечивает подачу 300 л/ч.

Версия насосов TS (макс. давление до 100 бар) имеет плавающий плунжер с набивкой из PTFE, армированной кевларовой нитью.

Общие характеристики

- Механическая часть насоса представляет собой простую, надежную и компактную конструкцию с эксцентриком-кулачком, толкающим диск и пружинно-возвратный механизм.
- Простой и надежный плунжерный насос с пружинным возвратом.
- Эксцентрик-кулачек крепится на валу насоса. Эксцентрик и диск изготовлен из упрочненной стали.
- Бесступенчатая и плавная регулировка подачи как на работающем, так и на остановленном насосе.
- Максимальная высота самовсасывания: 1,5 м.
- Соответствует АTEX (94/9/CE), группа II 2-ая категория (зона 1/21) и группа II категория 3 (зона 2/22).
- Механическая часть насоса расположена в алюминиевом корпусе, имеющим смазку в масляном картере. Чугунный фонарь с покрытием из PTFE.



RCC Технические характеристики

Тип	Частота, ход/мин	Макс. подача, л/ч	Макс. давление, бар			Подсоединение			
			A	ATL	P	Резьбовое		Фланцевое	
50 Гц									
RCC6	50	0,8	-	40	10	1/4" g.f.-BSPF		DN 15	
RCC6	70	1,2	-	40	10	1/4" g.f.-BSPF		DN 15	
RCC6	95	1,8	-	40	10	1/4" g.f.-BSPF		DN 15	
RCC6	115	2,2	-	40	10	1/4" g.f.-BSPF		DN 15	
RCC10	36	2	10	40	10	1/4" g.f.-BSPF		DN 15	
RCC10	50	3	10	40	10	1/4" g.f.-BSPF		DN 15	
RCC10	70	4	10	40	10	3/8" g.f.-BSPF 1/4" g.f.-BSPF		DN 15	
RCC10	95	5,5	10	40	10	3/8" g.f.-BSPF 1/4" g.f.-BSPF		DN 15	
RCC10	115	7	10	40	10	3/8" g.f.-BSPF 1/4" g.f.-BSPF		DN 15	
RCC16	36	5	10	40	10	3/8" g.f.-BSPF		DN 15	
RCC16	50	7	10	40	10	3/8" g.f.-BSPF		DN 15	
RCC16	70	11	10	40	10	3/8" g.f.-BSPF		DN 15	
RCC16	95	15	10	40	10	3/8" g.f.-BSPF		DN 15	
RCC16	115	18	10	40	10	3/8" g.f.-BSPF		DN 15	
RCC25	36	15	10	40	10	3/8" g.f.-BSPF		DN 15	
RCC25	50	20	10	40	10	3/8" g.f.-BSPF		DN 15	
RCC25	70	30	10	40	10	3/8" g.f.-BSPF		DN 15	
RCC25	95	38	10	35	10	3/8" g.f.-BSPF		DN 15	
RCC25	115	45	10	20	10	3/8" g.f.-BSPF		DN 15	
RCC30	36	20	10	40	10	3/8" g.f.-BSPF		DN 15	
RCC30	50	30	10	40	10	3/8" g.f.-BSPF		DN 15	
RCC30	70	40	10	35	10	3/8" g.f.-BSPF		DN 15	
RCC30	95	55	10	26	10	3/8" g.f.-BSPF		DN 15	
RCC30	115	65	10	22	10	3/8" g.f.-BSPF		DN 15	
RCC43	36	40	10	12	10	1/2" g.f.-BSPF		DN 15	
RCC43	50	55	10	12	10	1/2" g.f.-BSPF		DN 15	
RCC43	70	90	10	12	10	1/2" g.f.-BSPF		DN 15	
RCC43	95	115	10	12	10	1/2" g.f.-BSPF		DN 15	
RCC43	115	150	10	-	10	1/2" g.f.-BSPF		DN 15	
RCC50	36	58	10	-	10	1/2" g.f.-BSPF		DN 15	
RCC50	50	80	10	-	10	1/2" g.f.-BSPF		DN 15	
RCC50	70	120	10	-	10	1/2" g.f.-BSPF		DN 15	
RCC50	95	160	9	-	9	1/2" g.f.-BSPF		DN 15	
RCC50	115	200	8	-	8	1/2" g.f.-BSPF		DN 15	
RCC62	36	90	10	-	10	3/4" g.f.-BSPF 1/2" g.f.-BSPF		DN20	DN 15
RCC62	50	125	10	-	10	3/4" g.f.-BSPF 1/2" g.f.-BSPF		DN20	DN 15
RCC62	70	175	8	-	8	3/4" g.f.-BSPF 1/2" g.f.-BSPF		DN20	DN 15
RCC62	95	250	6	-	6	3/4" g.f.-BSPF 1/2" g.f.-BSPF		DN20	DN 15
RCC62	115	300	5	-	5	3/4" g.f.-BSPF 1/2" g.f.-BSPF		DN20	DN 15
60 Гц									
RCC6	43	0,7	-	40	10	1/4" g.f.-BSPF		DN 15	
RCC6	60	1	-	40	10	1/4" g.f.-BSPF		DN 15	
RCC6	84	1,5	-	40	10	1/4" g.f.-BSPF		DN 15	
RCC6	118	2,2	-	40	10	1/4" g.f.-BSPF		DN 15	
RCC10	30	1,6	10	40	10	1/4" g.f.-BSPF		DN 15	
RCC10	43	2,5	10	40	10	1/4" g.f.-BSPF		DN 15	
RCC10	60	3,4	10	40	10	3/8" g.f.-BSPF 1/4" g.f.-BSPF		DN 15	
RCC10	84	4,8	10	40	10	3/8" g.f.-BSPF 1/4" g.f.-BSPF		DN 15	
RCC10	118	7	10	40	10	3/8" g.f.-BSPF 1/4" g.f.-BSPF		DN 15	
RCC16	43	6	10	40	10	3/8" g.f.-BSPF		DN 15	
RCC16	60	9,5	10	40	10	3/8" g.f.-BSPF		DN 15	
RCC16	84	13	10	40	10	3/8" g.f.-BSPF		DN 15	
RCC16	118	18	10	40	10	3/8" g.f.-BSPF		DN 15	
RCC25	43	16	10	40	10	3/8" g.f.-BSPF		DN 15	
RCC25	60	24	10	40	10	3/8" g.f.-BSPF		DN 15	
RCC25	84	33	10	35	10	3/8" g.f.-BSPF		DN 15	
RCC25	118	45	10	20	10	3/8" g.f.-BSPF		DN 15	
RCC30	43	24	10	40	10	3/8" g.f.-BSPF		DN 15	
RCC30	60	34	10	35	10	3/8" g.f.-BSPF		DN 15	
RCC30	84	48	10	26	10	3/8" g.f.-BSPF		DN 15	
RCC30	118	65	10	22	10	3/8" g.f.-BSPF		DN 15	
RCC43	43	50	10	12	10	1/2" g.f.-BSPF		DN 15	
RCC43	60	78	10	12	10	1/2" g.f.-BSPF		DN 15	
RCC43	84	100	10	12	10	1/2" g.f.-BSPF		DN 15	
RCC43	118	150	10	-	10	1/2" g.f.-BSPF		DN 15	
RCC50	43	70	10	-	10	1/2" g.f.-BSPF		DN 15	
RCC50	60	102	10	-	10	1/2" g.f.-BSPF		DN 15	
RCC50	84	140	9	-	9	1/2" g.f.-BSPF		DN 15	
RCC50	118	200	8	-	8	1/2" g.f.-BSPF		DN 15	
RCC62	43	105	10	-	10	3/4" g.f.-BSPF 1/2" g.f.-BSPF		DN20	DN 15
RCC62	60	152	8	-	8	3/4" g.f.-BSPF 1/2" g.f.-BSPF		DN20	DN 15
RCC62	84	205	6	-	6	3/4" g.f.-BSPF 1/2" g.f.-BSPF		DN20	DN 15
RCC62	118	300	5	-	5	3/4" g.f.-BSPF 1/2" g.f.-BSPF		DN20	DN 15



Плунжерный дозировочный насос RCC с проточной частью ПВХ

Уровень подачи: Двигатели:

- Макс. подача 300 л/ч
- Трехфазный 0,37 кВт - 71 - В14 4 полюса, IP55 – I.C.I.F-S1-IEC 34-1

Δ – 230 В – 50 Гц
λ – 400 В – 50 Гц
Δ – 220÷290 В – 60 Гц
λ – 380÷500 В – 60 Гц

- Однофазный 0,37 кВт - 71 - В14 4 полюса, IP55 – I.C.I.F-S1-IEC 34-1

230 В – 50 Гц
230 В – 60 Гц
115 В – 60 Гц

Насос:

- Конструкция с одним или несколькими гидроблоками

Материалы:

- Алюминиевый корпус
- Чугунный фонарь покрыт PTFE

Длина хода:

- 15 мм

Вес:

- 15÷20 кг

Маркировка насоса

RCC	30	A	95	Модель насоса
				Ø плунжера
		A		Конструкция AISI 316L
		P		Конструкция PP
				Частота хода ход/мин
		Z		Электрический сервомотор
		W		Пневматический сервомотор
		FA		Фланцы ANSI
		F		Фланцы UNI-DIN
		...		=0÷10 бар (стандарт)
		TL		=10÷40 бар
		TS		=40÷100 бар

RCC Насос в разрезе

Конструкция проточной части

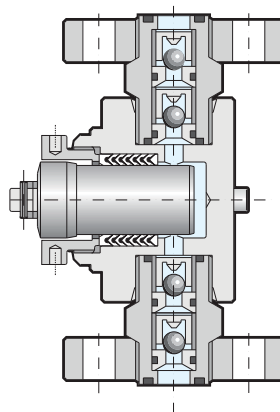
- Исполнение с одинарными или двойными клапанами.
- Набивка плунжера из PTFE, регулируемая поджимной гайкой.
- Для версии TS набивка плунжера из PTFE армирована кевларовой нитью.
- Подсоединения на всасывании/нагнетании резьбовые. Фланцевые подсоединения по запросу.
- Стандартные материалы приведены в таблице ниже.

Нестандартное материальное исполнение доступно по запросу.

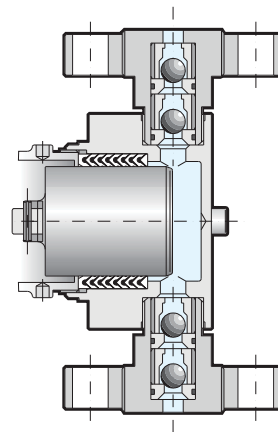
- Максимальная температура дозируемой жидкости:
 - для нержавеющей проточной части: 90 °С
 - для нержавеющей проточной части и керамического плунжера: 90 °С
 - для проточной части из ПВХ: 40 °С.

Фланцевые подсоединения

P Проточная часть ПВХ – исполнение "P"

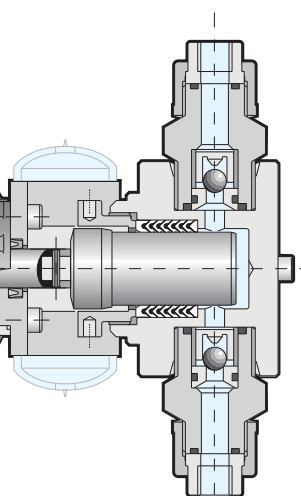


A Проточная часть AISI 316L (нерж. сталь) – исполнение "A"

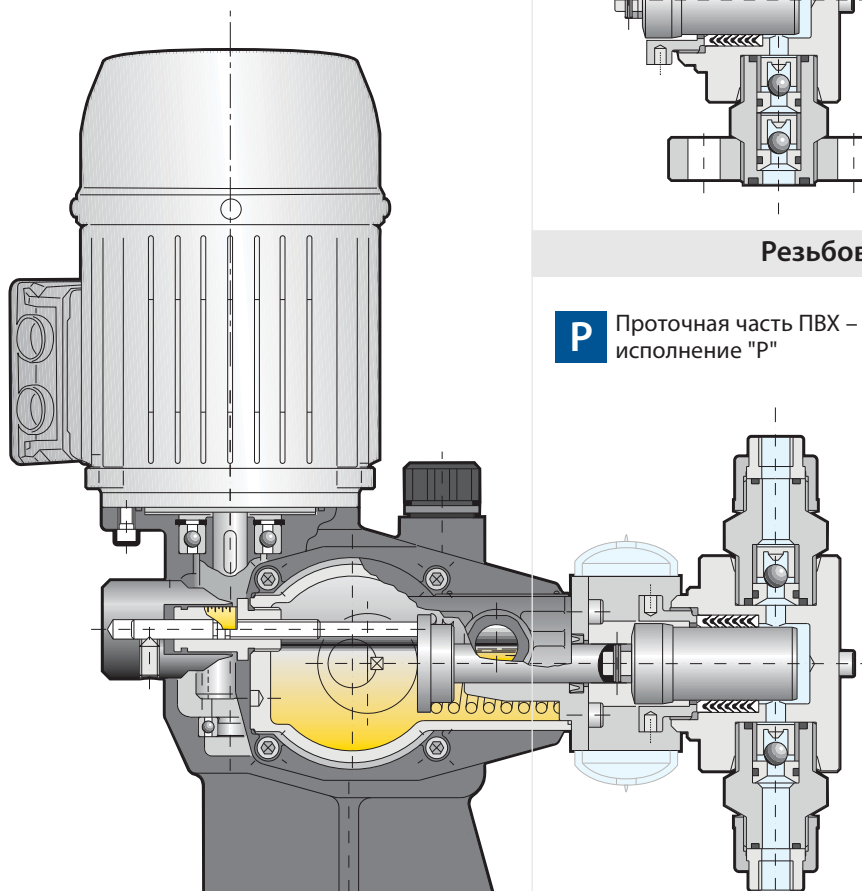
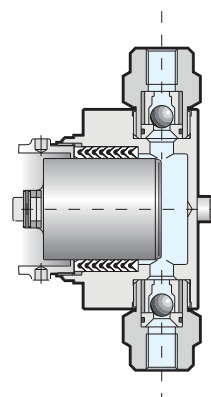


Резьбовые подсоединения

P Проточная часть ПВХ – исполнение "P"



A Проточная часть AISI 316L (нерж. сталь) – исполнение "A"

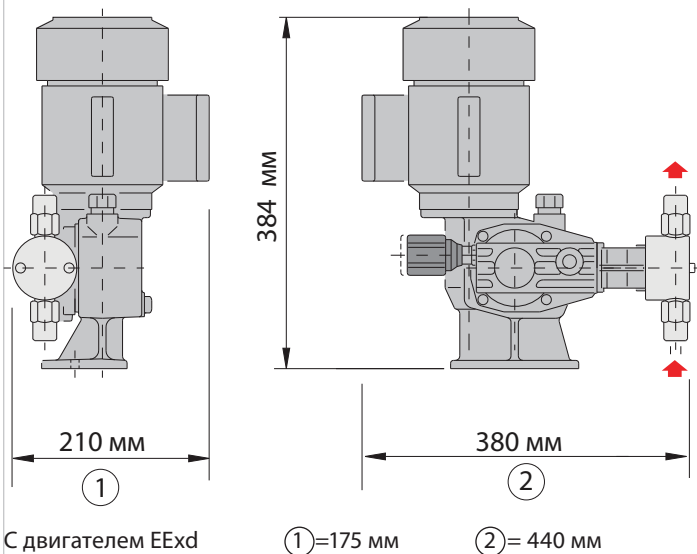


RCC Насос в разрезе

Материалы конструкции

Компоненты	A	P	P11	ATL	AC
Проточная часть	AISI 316L	PVC	PVC	AISI 316L	AISI 316L
Плунжер	AISI 316L	Керамика	Керамика	AISI 316L	Керамика
Уплотнение плунжера	PTFE	PTFE	PTFE	PTFE	PTFE
Седло клапана	AISI 316L	PVC	AISI 316L	AISI 316L	AISI 316L
Клапан	AISI 316L	PIREX	AISI 316L	AISI 316L	AISI 316L
Уплотнение клапана	FPM	FPM	FPM	FPM	FPM

Габаритные размеры



RCC Высокая вязкость

HV



Тип насоса RCC 16HV50
6 л/ч при 10 барах

ДОЗИРОВОЧНЫЕ НАСОСЫ СЕРИИ HV

Даная серия специально разработана для дозирования высоковязких продуктов. Насосы HV доступны с плунжерной проточной частью.

Насосы серии HV способны дозировать продукты, имеющие вязкость до 55000 сПз, с подачей для каждого гидроблока до 120 л/ч.

Тип	Частота, ход/мин	Макс. подача, л/ч	Макс. давление, бар	Подсоединение
RCC10	36	2	10	1/2" g.f.-BSPF
RCC10	50	3	10	1/2" g.f.-BSPF
RCC16	36	4	10	1/2" g.f.-BSPF
RCC16	50	6	10	1/2" g.f.-BSPF
RCC25	36	12	10	1/2" g.f.-BSPF
RCC25	50	16	10	1/2" g.f.-BSPF
RCC30	36	18	10	1/2" g.f.-BSPF
RCC30	50	25	10	1/2" g.f.-BSPF
RCC43	36	42	10	3/4" g.f.-BSPF
RCC43	50	50	10	3/4" g.f.-BSPF
RCC50	36	58	10	3/4" g.f.-BSPF
RCC50	50	80	10	3/4" g.f.-BSPF
RCC62	36	90	10	3/4" g.f.-BSPF
RCC62	50	120	10	3/4" g.f.-BSPF

Материалы конструкции

Компоненты	HV
Проточная часть	AISI 316L
Плунжер	AISI 316L
Уплотнение плунжера	PTFE
Седло клапана	AISI 316L
Клапан	AISI 316L
Уплотнение клапана	FPM

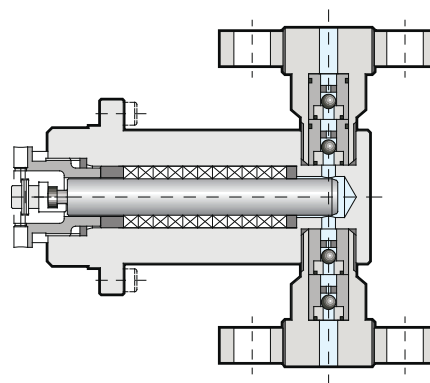
RCC Высокое давление**TS**

Конструкция проточной части

Проточная часть модели TS разработана для применений с чрезвычайно высоким напорным давлением, и имеют следующие характеристики:

- Удлиненное уплотнение
- Чистовая обработка поверхности плунжера
- Клапана запрессованы в корпусах
- Седла клапанов расположены внахлест
- Само-центрирующийся плунжер
- Уплотнения плунжера из волокон PTFE, армированные нитью KEVLAR

Данные конструкционные особенности, а также усиленная проточная часть обеспечивают точное дозирование при давлениях до 100 бар.



Нержавеющая проточная часть высокого давления.
Фланцевые присоединения.

Тип	Частота, ход/мин	Макс. подача, л/ч	Макс. давление, бар	Подсоединение	
				Резьбовое	Фланцевое
50 Гц					
RCC10 TS	36	2	100	3/8" NPTF	1/2" ANSI-600RF
RCC10 TS	50	2,8	100	3/8" NPTF	1/2" ANSI-600RF
RCC10 TS	70	4	100	3/8" NPTF	1/2" ANSI-600RF
RCC10 TS	95	5	100	3/8" NPTF	1/2" ANSI-600RF
RCC10 TS	115	6	100	3/8" NPTF	1/2" ANSI-600RF
RCC16 TS	50	7	100	3/8" NPTF	1/2" ANSI-600RF
RCC16 TS	70	10	100	3/8" NPTF	1/2" ANSI-600RF
RCC16 TS	95	15	80	3/8" NPTF	1/2" ANSI-600RF
RCC16 TS	115	18	80	3/8" NPTF	1/2" ANSI-600RF
60 Гц					
RCC10 TS	43	2,4	100	3/8" NPTF	1/2" ANSI-600RF
RCC10 TS	60	3,4	100	3/8" NPTF	1/2" ANSI-600RF
RCC10 TS	84	4,8	100	3/8" NPTF	1/2" ANSI-600RF
RCC10 TS	118	6	100	3/8" NPTF	1/2" ANSI-600RF
RCC16 TS	43	6	100	3/8" NPTF	1/2" ANSI-600RF
RCC16 TS	60	8,5	100	3/8" NPTF	1/2" ANSI-600RF
RCC16 TS	84	13	85	3/8" NPTF	1/2" ANSI-600RF
RCC16 TS	118	18	60	3/8" NPTF	1/2" ANSI-600RF

Материалы конструкции

Компоненты	A
Проточная часть	AISI 316L
Плунжер	SAF 2205
Уплотнение плунжера	PTFE+KEVLAR
Седло клапана	AISI 316L
Клапан	AISI 316L
Уплотнение клапана	FPM

RCC Система регулировки подачи

Стандартная ручная регулировка

Микрометрическая ручка регулировки со шкалой 0-10.



Регулировка при помощи электрического сервомотора

Насосы типа RCC могут поставляться с электрическим сервомотором Z, со следующими характеристиками:

- Пыле и влагозащита по IP66
- Ручная регулировка в аварийном режиме
- Противоконденсатный обогрев (по запросу)
- Нестандартные напряжения и частоты
- Переключатель режима автомат./ручной

Уровень подачи регулируется в соответствии со следующими входными сигналами:

- 4-20 мА, 0-20 мА, 20-4 мА и 0-10 В
- Импульсы (0-2 Гц, 0-30 Гц)
- Протокол RS 485
- PROFIBUS DP



Пневматический сервомотор тип W

- Взрывозащищенное исполнение по ATEX II 2G с IIB T6
- Воздух КИП 3÷15 PSI
- Подающий воздух: 4-6 бар
- 4-20 мА и обратная связь
- Ручная регулировка в аварийном режиме

Насос серии RCC с проточной частью AISI316L и пневматическим сервомотором WA



L Плунжерные дозировочные насосы

ПЛУНЖЕРНЫЕ ДОЗИРОВОЧНЫЕ НАСОСЫ С КРИВОШИПНО-ШАТУННЫМ МЕХАНИЗМОМ

Серия дозировочных насосов "L" - это результат тридцатилетнего опыта технических разработок компании OBL в области плунжерных дозировочных насосов.

Насосы серии "L" изготавливаются в полном соответствии со стандартом API 675 (Объемные насосы с положительным смещением, второй редакции).



Строенный насос с возможностью индивидуальной регулировки

Общие характеристики

- Плунжерный насос в соответствие со стандартом API 675.
- Широкий диапазон применений при подаче от 400 мл/ч до 11.000 л/ч.
- Все модели могут поставляться в многоблочном исполнении, есть возможность совмещения различных размеров насосов.
- Каждый насос в многоблочной сборке может иметь различную настройку длины хода, так как имеет индивидуальный редуктор.
- Передача мощности ко всем насосам многоблочной сборки легко передается через общий вал с низким крутящим моментом.



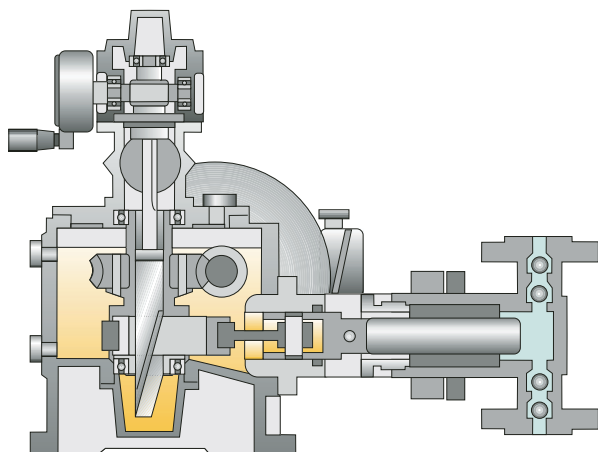
Строенный насос с общей регулировкой длины ходов трех плунжеров при помощи маховика с гравитационным циферблатом

Преимущества

Конструкция насоса разработана для тяжелых промышленных условий, требующих непрерывной работы 24 часа в сутки 7 дней в неделю.

- Насосы подходят для применений при высоких давлениях, где необходима повышенная надежность и точность.
- Высокая точность дозирования.
- Горизонтальное соединение в любых комбинациях.
- Любые опции по автоматической регулировке подачи по запросу.

Чертеж насоса в разрезе



Маркировка насоса

	Модель насоса
	Ø плунжера
A	Конструкция AISI 316L
P	Конструкция ПВХ
	Частота хода ход/мин
Z	Электрический сервомотор
W	Пневматический сервомотор
FA	Фланцы ANSI
F	Фланцы UNI-DIN
...	=0÷10 бар (стандарт)
TL	=10÷40 бар
TN	=40÷100 бар
TS	=100÷400 бар

L Продуктовая линейка



LY макс. 400л/ч

- Длина хода: 11/17 мм
- Двигатели: 0,37-0,75-1,5 кВт
- Фланцевые присоединения / резьба
- Подача: макс. 400 л/ч
- Давление: макс. 300 бар изб.



LK макс. 1300л/ч

- Длина хода: 30 мм
- Двигатели: 0,37-0,75-1,5 кВт
- Фланцевые присоединения
- Подача: макс. 1300 л/ч
- Давление: макс. 400 бар изб.



LN макс. 3800л/ч

- Длина хода: 50 мм
- Двигатели: 0,75-1,5-2,2-3-4 кВт
- Фланцевые присоединения
- Подача: макс. 3800 л/ч
- Давление: макс. 400 бар изб.



LP макс. 5500л/ч

- Длина хода: 50 мм
- Двигатели: 2,2-3-4-5,5-7,5 кВт
- Фланцевые присоединения
- Подача: макс. 5500 л/ч
- Давление: макс. 400 бар изб.

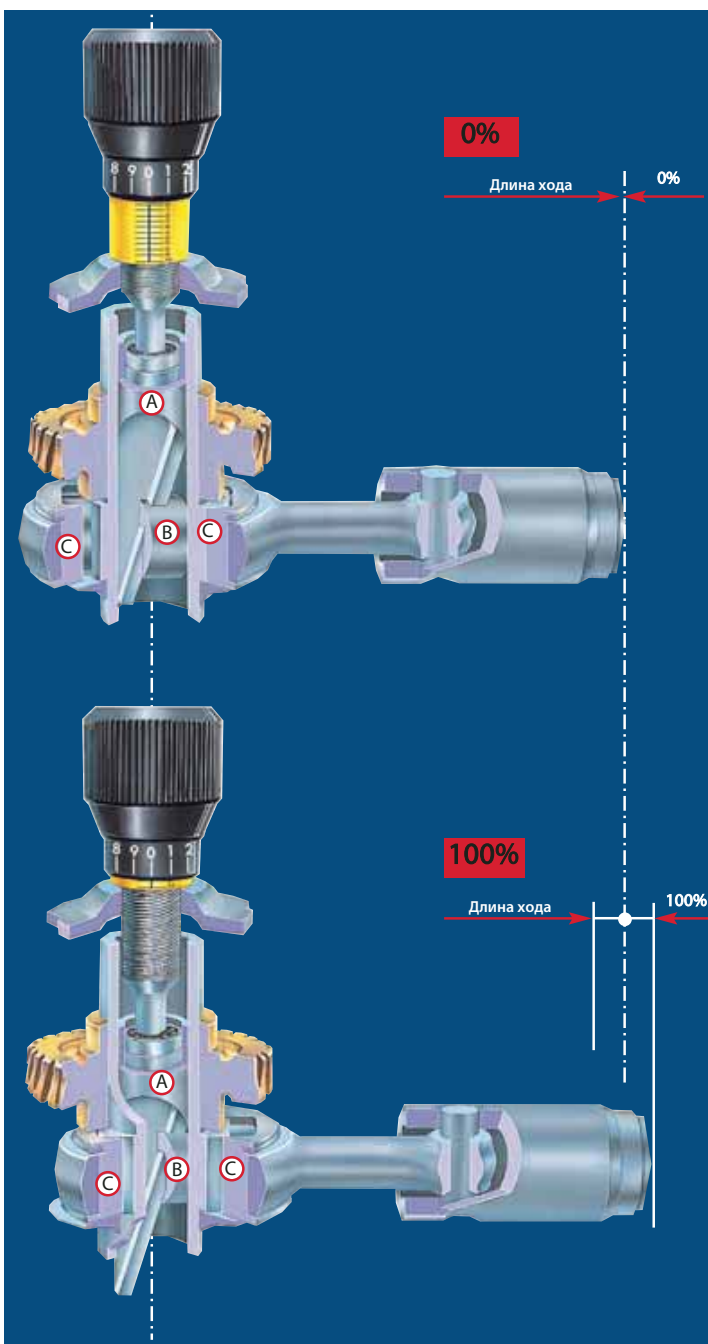
Регулировка хода плунжера

Регулировка хода плунжера точная, линейная, без потери хода.

Поворот регулирующей ручки приводит в движение клинообразную деталь "А", которая скользит вертикально внутри канавки в детали "В" к эксцентрику "С" с нулевым зазором.

Вертикальное движение клина преобразовывается в горизонтальное движение эксцентрика, который в свою очередь приводит в движение плунжер.

Наличие ручки с гравитационной шкалой обеспечивает дополнительную точность регулировки.



LY Технические характеристики

Модель насоса LY - является наименьшей по размерам в линейке насосов серии "L": LY-LK-LN-LP.

Данный насос удачно совмещает в себе технические преимущества кривошипно-шатунного плунжерного насоса и компактное исполнение.

Регулировка длины хода по оригинальному дизайну OBL.

Особенности конструкции

- Уникальная конструкция кривошипно-шатунного механизма, разработанная OBL.
- Плавная регулировка подачи как на работающем, так и на остановленном насосе.
- +/- 1% устойчивой точности дозирования в диапазоне регулирования подачи 10-100%.
- +/- 3% повторяемости и линейности в диапазоне регулирования подачи 10-100%.
- Максимальная температура дозируемой жидкости:
 - для проточной части из нержавеющей стали: 90 °C
 - для проточной части из специальной стали: 130 °C
 - для проточной части из нержавеющей стали и с керамическим плунжером: 90 °C
 - для проточной части из ПВХ: 40 °C
 - для проточной части из PVDF: 70 °C.

Тип	Частота, ход/мин	Макс. подача, л/ч	Макс. давление, бар				Подсоединение		
			AISI 316L		PVC		BSPF/G.F.	Фланцевое	
			AISI 316L	PVC	AISI 316L	PVC		UNI	ANSI
LY6	50	1,2	40	-	100	10	3/8"	DN15	1/2"
LY6	70	1,8	40	-	100	10	3/8"	DN15	1/2"
LY6	100	2,3	40	-	100	10	3/8"	DN15	1/2"
LY8	36	1,5	40	10	100	10	3/8"	DN15	1/2"
LY8	50	1,8	40	10	100	10	3/8"	DN15	1/2"
LY8	70	2,5	40	10	100	10	3/8"	DN15	1/2"
LY8	100	3,5	40	10	100	10	3/8"	DN15	1/2"
LY10	50	3,5	40	10	100	10	3/8"	DN15	1/2"
LY10	70	4,5	40	10	100	10	3/8"	DN15	1/2"
LY10	100	6,5	40	10	100	10	3/8"	DN15	1/2"
LY15	50	8	40	10	100	10	3/8"	DN15	1/2"
LY15	70	11	40	10	100	10	3/8"	DN15	1/2"
LY15	100	15	40	10	100	10	3/8"	DN15	1/2"
LY20	50	14,5	23	10	80	10	3/8"	DN15	1/2"
LY20	70	20	23	10	70	10	3/8"	DN15	1/2"
LY20	100	28	23	10	60	10	3/8"	DN15	1/2"
LY25	50	23	15	10	40	10	3/8"	DN15	1/2"
LY25	70	32	15	10	40	10	3/8"	DN15	1/2"
LY25	100	43	15	10	40	10	3/8"	DN15	1/2"
LY30	50	32	-	-	40	10	3/8"	DN15	1/2"
LY30	70	45	-	-	40	10	3/8"	DN15	1/2"
LY30	100	62	-	-	33	10	3/8"	DN15	1/2"
LY30	118	75	-	-	30	10	3/8"	DN15	1/2"
LY40	50	0	-	-	22	10	1/2"	DN15	1/2"
LY40	70	82	-	-	20	10	1/2"	DN15	1/2"
LY40	100	110	-	-	18	10	1/2"	DN15	1/2"
LY40	118	130	-	-	16	10	1/2"	DN15	1/2"
LY50	50	90	-	-	14	10	-	DN20	3/4"
LY50	70	130	-	-	13	10	-	DN20	3/4"
LY50	100	175	-	-	11	10	-	DN20	3/4"
LY50	118	210	-	-	10	10	-	DN20	3/4"
LY65	50	155	-	-	10	10	-	DN20	3/4"
LY65	70	220	-	-	9	9	-	DN20	3/4"
LY65	100	300	-	-	8	8	-	DN20	3/4"
LY75	50	210	-	-	9	-	-	DN25	1"
LY75	70	300	-	-	8	-	-	DN25	1"
LY75	100	400	-	-	6,5	-	-	DN25	1"



Уровень подачи:

- Макс. подача 400 л/ч

Двигатели:

- 0,37-0,75-1,5 кВт

Насос:

- Одно- или многоголовочный

Длина хода:

- 11/17 мм

Подсоединения:

- Фланцевые/резьбовые

Регулировка:

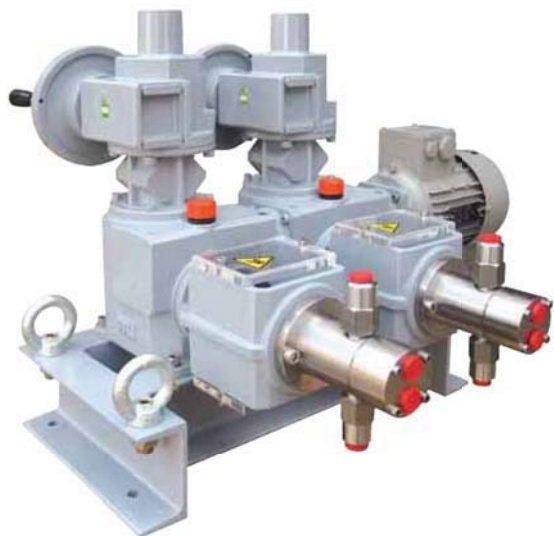
- Ручная/автоматическая

Корпус:

- Серый/модифицированный чугун

Вес:

- 50 кг



Сдвоенный насос серии LY с рубашкой обогрева каждой проточной части, с возможностью индивидуальной ручной регулировки подачи каждого гидроблока при помощи маховика с циферблатом

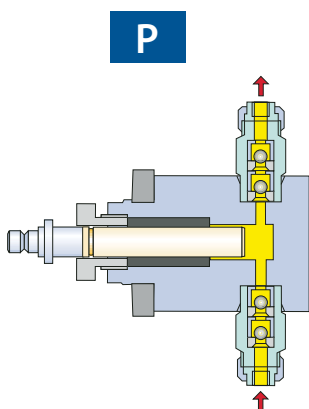
LY Насос в разрезе

Конструкция проточной части

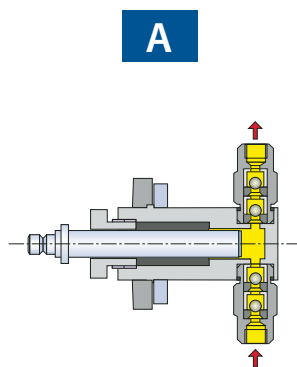
Стандартная конструкция с подачей до 130 л/ч имеет сдвоенные шариковые клапаны; для более высоких подач используются одинарные клапаны.

- Конструкция А: AISI 316 L
- Конструкция Р: ПВХ-Керамика- PTFE

По запросу возможно изготовление из таких материалов, как Hastelloy, прочие сплавы, PDVF и др.



Проточная часть из ПВХ. Исполнение "Р". Резьбовые подсоединения.



Проточная часть AISI316L. Исполнение "А". Резьбовые подсоединения.

- Уплотнение плунжера из армированных колец из PTFE
- Подсоединения на всасывании и нагнетании могут быть как фланцевыми, так и резьбовыми для насосов с подачей до 130 л/ч. Для более высоких подач используется только фланцевые подсоединения.

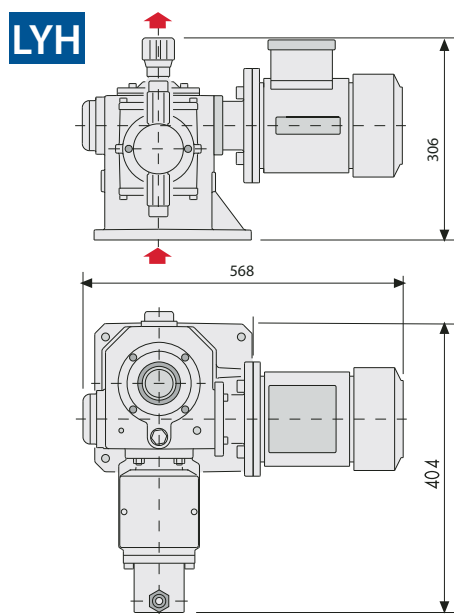
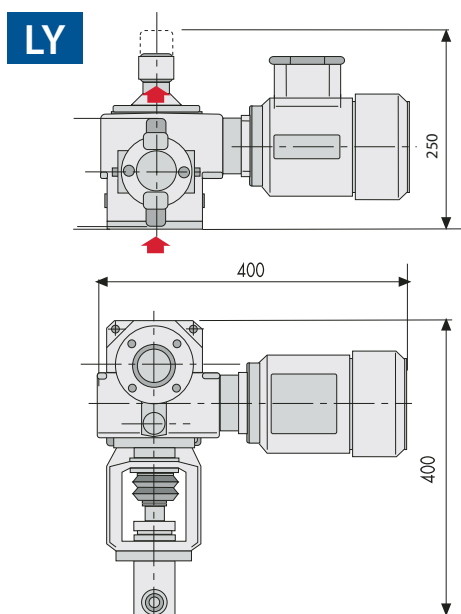


Корпуса из модифицированного чугуна подходят для низкой температуры окружающего воздуха (ниже - 20°C). Доступны корпуса из модифицированного чугуна до 90 размера двигателя (1,5 кВт).

Материалы конструкции

Компоненты	А	Р	AC	ACV	Н
Проточная часть	AISI 316L	ПВХ	AISI 316L	AISI 316L	AISI 316L
Плунжер	AISI 316L	Керамика	Керамика	Керамика	Керамика
Уплотнение плунжера	PTFE	PTFE	PTFE	Полиуретан	PTFE
Седло клапана	AISI 316L	ПВХ	AISI 316L	AISI 316L	INCOLOY 825
Клапан	AISI 316L	PIREX	AISI 316L	AISI 316L	Hastelloy C
Уплотнение клапана	FPM	FPM	FPM	FPM	FPM

Габаритные размеры



LK Технические характеристики

Модель насоса LK - является второй по размерам в линейке насосов серии "L": LY-LK-LN-LP.

Регулировка длины хода по оригинальному дизайну OBL.

Особенности конструкции

- Уникальная конструкция кривошипно-шатунного механизма разработана OBL.
- Плавная регулировка подачи, как на работающем, так и на остановленном насосе.
- +/- 1% устойчивой точности дозирования в диапазоне регулирования подачи 10-100%.
- +/- 3% повторяемости и линейности в диапазоне регулирования подачи 10-100%.
- Максимальная температура дозируемой жидкости:
 - для проточной части из нержавеющей стали: 90 °С
 - для проточной части из специальной стали: 130 °С
 - для проточной части из нержавеющей стали и с керамическим плунжером: 90 °С
 - для проточной части из ПВХ: 40 °С
 - для проточной части из PVDF: 70 °С.



Тип	Частота, ход/мин	Макс. подача, л/ч	Макс. давление, бар				Подсоединение	
			0,37 кВт		0,75 кВт		Фланцевое	
			AISI 316l	PVC	AISI 316l	PVC	UNI	ANSI
LK10	60	6	80	10	100	10	DN15	1/2"
LK10	82	8	80	10	100	10	DN15	1/2"
LK10	102	10	80	10	100	10	DN15	1/2"
LK10	123	13	80	10	100	10	DN15	1/2"
LK15	60	15	80	10	100	10	DN15	1/2"
LK15	82	20	80	10	100	10	DN15	1/2"
LK15	102	25	80	10	100	10	DN15	1/2"
LK15	123	30	75	10	100	10	DN15	1/2"
LK20	60	30	80	10	100	10	DN15	1/2"
LK20	82	38	60	10	100	10	DN15	1/2"
LK20	102	48	55	10	100	10	DN15	1/2"
LK20	123	58	45	10	100	10	DN15	1/2"
LK25	60	47	60	10	80	10	DN15	1/2"
LK25	82	62	50	10	80	10	DN15	1/2"
LK25	102	78	35	10	70	10	DN15	1/2"
LK25	123	93	30	10	60	10	DN15	1/2"
LK30	60	70	40	10	70	10	DN20	3/4"
LK30	82	90	32	10	70	10	DN20	3/4"
LK30	102	110	25	10	52	10	DN20	3/4"
LK30	123	135	20	10	43	10	DN20	3/4"
LK40	60	128	20	10	40	10	DN20	3/4"
LK40	82	165	20	10	40	10	DN20	3/4"
LK40	102	210	15	10	30	10	DN20	3/4"
LK40	123	250	12	10	25	10	DN20	3/4"
LK50	60	200	15	10	27	10	DN25	1"
LK50	82	265	13	10	27	10	DN25	1"
LK50	102	330	9	9	18	10	DN25	1"
LK50	123	400	7	7	15	10	DN25	1"
LK65	60	340	7	7	16	10	DN25	1"
LK65	82	450	6	6	16	10	DN25	1"
LK65	102	550	4	4	12	10	DN25	1"
LK65	123	665	3	3	9	9	DN25	1"
LK80	60	510	-	-	10	10	DN40	A 1 1/2 - P 2"
LK80	82	700	-	-	8,5	8,5	DN40	A 1 1/2 - P 2"
LK80	102	850	-	-	7	7	DN40	A 1 1/2 - P 2"
LK80	123	1000	-	-	6	6	DN40	A 1 1/2 - P 2"
LK100	60	800	-	-	6	6	DN40	A 1 1/2 - P 2"
LK100	82	1050	-	-	4,5	4,5	DN40	A 1 1/2 - P 2"
LK100	102	1300	-	-	4	4	v	A 1 1/2 - P 2"

Уровень подачи:

- Макс. подача 1300 л/ч

Двигатели:

- 0,37-0,75-1,5 кВт

Насос:

- Одно или многоголовочный

Длина хода:

- 30 мм

Подсоединения:

- Фланцевые

Регулировка:

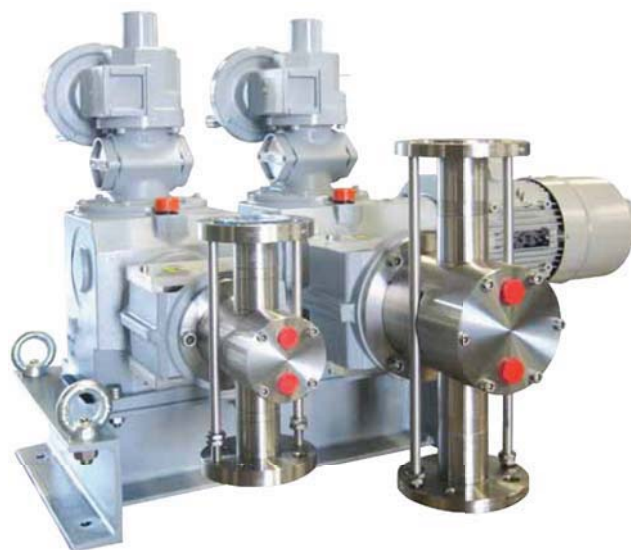
- Ручная/автоматическая

Корпус:

- Серый чугун

Вес:

- 70 кг



Сдвоенный насос серии LK, имеющий двойные обратные клапаны, рубашку обогрева/охлаждения проточной части и двигатель с принудительной системой охлаждения

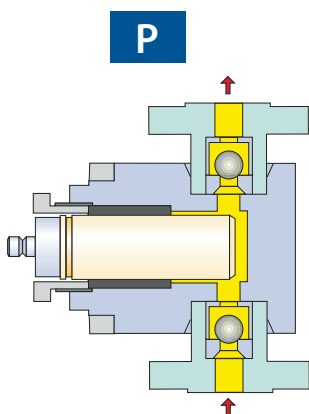
LK Насос в разрезе

Конструкция проточной части

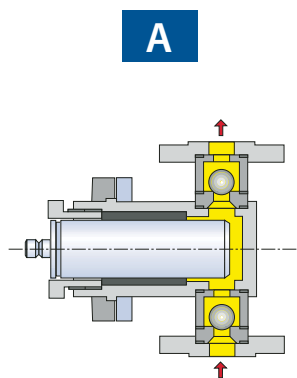
Стандартная конструкция с подачей до 135 л/ч имеет сдвоенные шариковые клапаны; для более высоких подач используются одинарные клапаны.

- Конструкция А: AISI 316 L
- Конструкция Р: ПВХ-Керамика- PTFE

По запросу возможно изготовление из таких материалов, как Hastelloy, прочие сплавы, PDVF и др.



Проточная часть из ПВХ. Исполнение "Р". Фланцевые подсоединения.



Проточная часть AISI 316L. Исполнение "А". Фланцевые подсоединения.

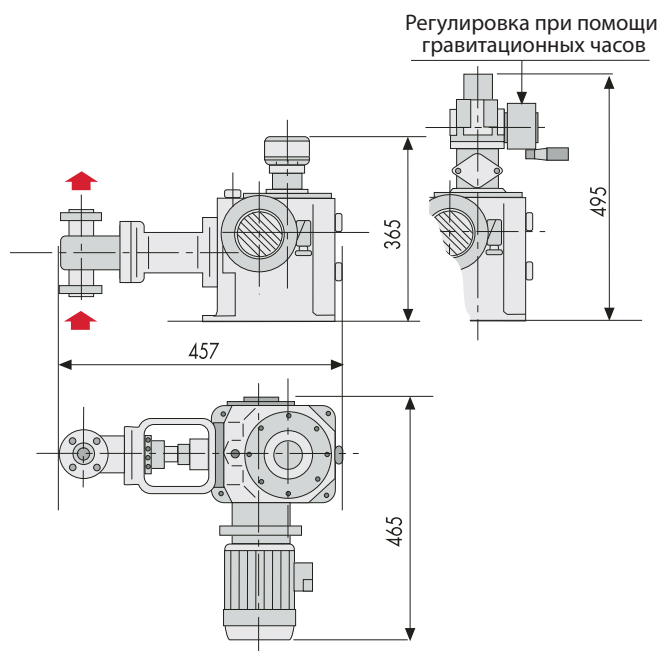


Насос серии LK с ПВХ проточной частью и электрическим сервоприводом OBL ZC2

Материалы конструкции

Компоненты	A	P	AC	ACV	H
Проточная часть	AISI 316L	ПВХ	AISI 316L	AISI 316L	AISI 316L
Плунжер	AISI 316L	Керамика	Керамика	Керамика	Керамика
Уплотнение плунжера	PTFE	PTFE	PTFE	Полиуретан	PTFE
Седло клапана	AISI 316L	ПВХ	AISI 316L	AISI 316L	INCOLOY 825
Клапан	AISI 316L	PIREX	AISI 316L	AISI 316L	Hastelloy C
Уплотнение клапана	FPM	FPM	FPM	FPM	FPM

Габаритные размеры



LN Технические характеристики

Модель насоса LN - является третьей по размерам в линейке насосов серии "L": LY-LK-LN-LP.

Регулировка длины хода по оригинальному дизайну OBL.

Особенности конструкции

- Уникальная конструкция кривошипно-шатунного механизма разработанная OBL.
- Плавная регулировка подачи, как на работающем, так и на остановленном насосе.
- +/- 1% устойчивой точности дозирования в диапазоне регулирования подачи 10-100%.
- +/- 3% повторяемости и линейности в диапазоне регулирования подачи 10-100%.
- Максимальная температура дозируемой жидкости:
 - для проточной части из нержавеющей стали: 90 °С
 - для проточной части из специальной стали: 130 °С & 280 °С
 - для проточной части из нержавеющей стали и с керамическим плунжером: 90 °С
 - для проточной части из ПВХ: 40 °С
 - для проточной части из PVDF: 70 °С.



Тип	Частота, ход/мин	Макс. подача, л/ч	Макс. давление, бар				Подсоединение			
			0,37 кВт		0,75 кВт		UNI		ANSI	
			AISI 316L	ПВХ	AISI 316L	ПВХ	A	P	A	P
LN30	40	72	45	-	90	-	20	-	3/4"	-
LN30	47	90	45	-	90	-	20	-	3/4"	-
LN30	56	105	45	-	90	-	20	-	3/4"	-
LN30	68	125	45	-	90	-	20	-	3/4"	-
LN30	80	150	45	-	90	-	20	-	3/4"	-
LN40	68	230	30	-	50	-	20	-	3/4"	-
LN40	80	275	25	-	50	-	20	-	3/4"	-
LN40	96	340	20	-	40	-	20	-	3/4"	-
LN40	120	420	17	-	35	-	20	-	3/4"	-
LN50	68	380	17	10	30	-	25	25	1"	1"
LN50	80	445	15	10	30	-	25	25	1"	1"
LN50	96	540	13	10	26	-	25	25	1"	1"
LN50	120	650	10	10	20	-	25	25	1"	1"
LN65	68	650	10	10	20	10	40	40	1" 1/2	2"
LN65	80	750	9	9	18	10	40	40	1" 1/2	2"
LN65	96	900	8	8	16	10	40	40	1" 1/2	2"
LN65	120	1100	6	6	12	10	40	40	1" 1/2	2"
LN80	68	950	-	-	14	10	40	40	1" 1/2	2"
LN80	80	1100	-	-	12	10	40	40	1" 1/2	2"
LN80	96	1330	-	-	10	10	40	40	1" 1/2	2"
LN80	120	1650	-	-	8	8	40	40	1" 1/2	2"
LN100	68	1500	-	-	8	8	40	40	1" 1/2	2"
LN100	80	1800	-	-	7	7	40	40	1" 1/2	2"
LN100	96	2150	-	-	6	6	40	40	1" 1/2	2"
LN100	120	2700	-	-	5	5	40	40	1" 1/2	2"
LN120	68	2100	-	-	6	6	50	50	2"	2"
LN120	80	2500	-	-	5	5	50	50	2"	2"
LN120	96	3200	-	-	4	4	50	50	2"	2"
LN120	120	3800	-	-	3,5	3,5	50	50	2"	2"
Плунжерный насос двойного действия										
LN120ADE	56	3300	-	-	7	-	50	50	2"	2"
LN120ADE	68	4000	-	-	6	-	50	50	2"	2"
LN120ADE	80	4800	-	-	5	-	50	50	2"	2"
LN135ADE	56	4200	-	-	5	-	65	65	2" 1/2	2" 1/2
LN135ADE	68	5300	-	-	4	-	65	65	2" 1/2	2" 1/2
LN135ADE	80	6500	-	-	3	-	65	65	2" 1/2	2" 1/2

Уровень подачи:

- Макс. подача 3800 л/ч

Двигатели:

- 0,75-1,5-3-4 кВт

Насос:

- Одно или многоголовочный

Длина хода:

- 50 мм

Подсоединения:

- Фланцевые

Регулировка:

- Ручная/автоматическая

Корпус:

- Серый чугун

Вес:

- 120 кг

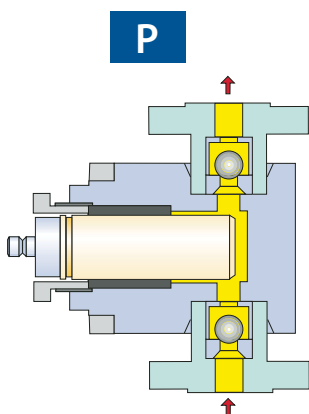
LN Насос в разрезе

Конструкция проточной части

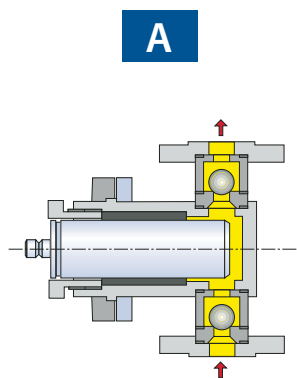
Стандартная конструкция с подачей до 420 л/ч имеет сдвоенные шаровые клапаны; для более высоких подач используются одинарные клапаны.

- Конструкция А: AISI 316 L
- Конструкция Р: ПВХ-Керамика- PTFE

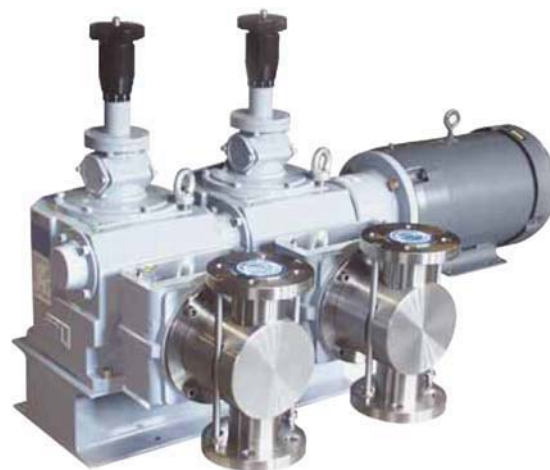
По запросу возможно изготовление из таких материалов, как Hastelloy, прочие сплавы, PDVF и др.



Проточная часть из ПВХ. Исполнение "Р". Фланцевые подсоединения.



Проточная часть AISI 316L. Исполнение "А". Фланцевые подсоединения.

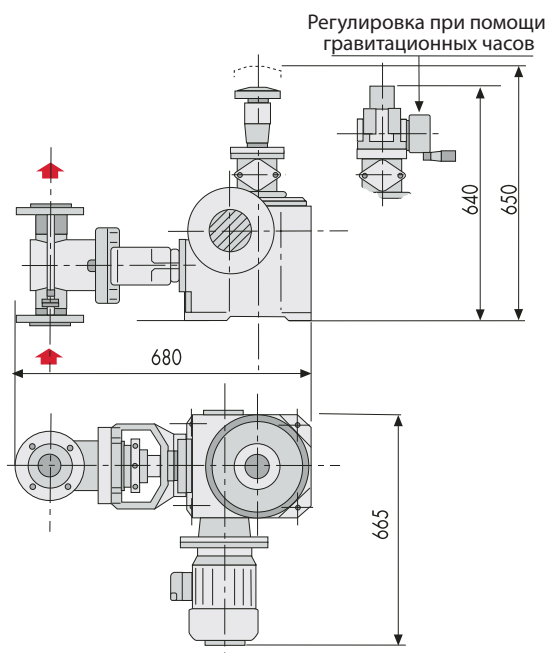


Двухголовочный насос LP с двигателем NEMA

Материалы конструкции

Компоненты	А	Р	АС	ACV	Н
Проточная часть	AISI 316L	ПВХ	AISI 316L	AISI 316L	AISI 316L
Плунжер	AISI 316L	Керамика	Керамика	Керамика	Керамика
Уплотнение плунжера	PTFE	PTFE	PTFE	Полиуретан	PTFE
Седло клапана	AISI 316L	ПВХ	AISI 316L	AISI 316L	INCOLOY 825
Клапан	AISI 316L	PIREX	AISI 316L	AISI 316L	PIREX
Уплотнение клапана	FPM	FPM	FPM	FPM	FPM

Габаритные размеры



LP Технические характеристики

Модель насоса LP - является самой большой по размерам в линейке насосов серии "L": LY-LK-LN-LP.

Регулировка длины хода по оригинальному дизайну OBL.

Особенности конструкции

- Уникальная конструкция кривошипно-шатунного механизма разработанная OBL.
- Плавная регулировка подачи, как на работающем, так и на остановленном насосе.
- +/- 1% устойчивой точности дозирования в диапазоне регулирования подачи 10-100%.
- +/- 3% повторяемости и линейности в диапазоне регулирования подачи 10-100%.
- Максимальная температура дозируемой жидкости:
 - для проточной части из нержавеющей стали: 90 °С
 - для проточной части из специальной стали: 130 °С & 280 °С
 - для проточной части из нержавеющей стали и с керамическим плунжером: 90 °С
 - для проточной части из ПВХ: 40 °С
 - для проточной части из PVDF: 70 °С.



Тип	Частота, ход/мин	Макс. подача, л/ч	Макс. давление, бар						Подсоединение			
			АISI 316L			ПВХ			UNI		ANSI	
			2,2	3	4	2,2	3	4	A	P	A	P
LP40	68	230	70	80	90	-	-	-	20	-	3/4"	-
LP40	80	275	65	80	90	-	-	-	20	-	3/4"	-
LP40	97	340	55	70	80	-	-	-	20	-	3/4"	-
LP40	120	420	50	65	80	-	-	-	20	-	3/4"	-
LP50	68	380	45	55	65	10	-	-	25	25	1"	1"
LP50	80	445	40	50	55	10	-	-	25	25	1"	1"
LP50	97	540	35	45	50	10	-	-	25	25	1"	1"
LP50	120	650	28	36	45	10	-	-	25	25	1"	1"
LP65	68	650	28	36	40	10	-	-	40	40	1 1/2"	2"
LP65	80	750	25	32	40	10	-	-	40	40	1 1/2"	2"
LP65	97	900	22	28	35	10	-	-	40	40	1 1/2"	2"
LP65	120	1100	17	22	27	10	-	-	40	40	1 1/2"	2"
LP80	68	950	20	26	27	10	-	-	40	40	1 1/2"	2"
LP80	80	1100	17	22	27	10	-	-	40	40	1 1/2"	2"
LP80	97	1380	14	18	22	10	-	-	40	40	1 1/2"	2"
LP80	120	1650	11	14	17	10	-	-	40	40	1 1/2"	2"
LP100	68	1500	12	15	15	10	10	-	40	40	1 1/2"	2"
LP100	80	1800	10	13	15	10	10	-	40	40	1 1/2"	2"
LP100	97	2150	8	10	12	8	10	-	40	40	1 1/2"	2"
LP100	120	2700	7	9	11	7	9	-	40	40	1 1/2"	2"
LP120	68	2100	8	10	10	8	10	10	50	50	2"	2"
LP120	80	2500	7	9	10	7	9	10	50	50	2"	2"
LP120	97	3200	5,5	7	9	5,5	7	9	50	50	2"	2"
LP120	120	3800	5	6,5	8	5	6,5	8	50	50	2"	2"
LP158	68	3000	-	-	6	-	-	6	50	50	2"	2"
LP158	80	3700	-	-	6	-	-	6	50	50	2"	2"
LP158	97	4500	-	-	6	-	-	6	50	50	2"	2"
LP158	120	5500	-	-	5	-	-	5	50	50	2"	2"
Плунжерный насос двойного действия												
LP120ADE	56	3300	-	10	11	-	-	-	50	50	2"	2"
LP120ADE	68	4000	-	9	11	-	-	-	50	50	2"	2"
LP120ADE	80	4800	-	8	10	-	-	-	50	50	2"	2"
LP120ADE	97	6000	-	7	9	-	-	-	50	50	2"	2"
LP120ADE	120	7300	-	5,5	7	-	-	-	50	50	2"	2"
LP135ADE	56	4200	-	-	8	-	-	-	65	65	2 1/2"	1 1/2"
LP135ADE	68	5300	-	-	8	-	-	-	65	65	2 1/2"	2 1/2"
LP135ADE	80	6500	-	-	8	-	-	-	65	65	2 1/2"	2 1/2"
LP135ADE	97	8000	-	-	7	-	-	-	65	65	2 1/2"	2 1/2"
LP135ADE	120	9700	-	-	5,5	-	-	-	65	65	2 1/2"	2 1/2"
LP160ADE	56	6000	-	-	6	-	-	-	65	65	2 1/2"	1 1/2"
LP160ADE	68	7500	-	-	6	-	-	-	65	65	2 1/2"	2 1/2"
LP160ADE	80	9000	-	-	6	-	-	-	65	65	2 1/2"	2 1/2"
LP160ADE	97	11000	-	-	5	-	-	-	65	65	2 1/2"	2 1/2"

Уровень подачи:

- Макс. подача 5500 л/ч

Двигатели:

- 2,2-3-4-5,5-7,5 кВт

Насос:

- Одно или многоголовочный

Длина хода:

- 50 мм

Подсоединения:

- Фланцевые

Регулировка:

- Ручная/автоматическая

Корпус:

- Серый чугун

Вес:

- 140 кг

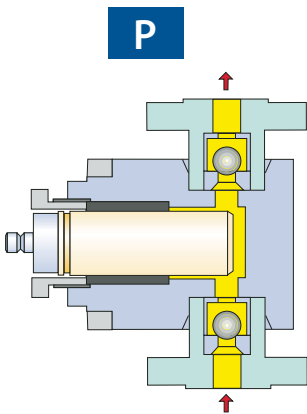
LP Насос в разрезе

Конструкция проточной части

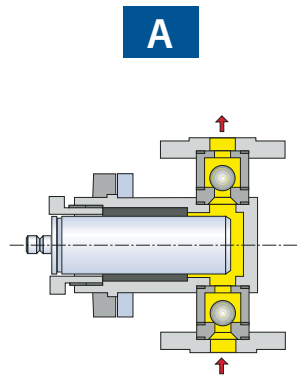
Стандартная конструкция с подачей до 380 л/ч имеет сдвоенные шаровые клапаны; для более высоких подач используются одинарные клапаны.

- Конструкция А: AISI 316 L
- Конструкция Р: ПВХ-Керамика- PTFE

По запросу возможно изготовление из таких материалов, как Hastelloy, прочие сплавы, PDVF и др.



Проточная часть из ПВХ. Исполнение "Р". Фланцевые подсоединения.



Проточная часть AISI 316L. Исполнение "А". Фланцевые подсоединения.

- Уплотнение плунжера из армированных колец из PTFE
- Подсоединения на всасывании и нагнетании фланцевые.

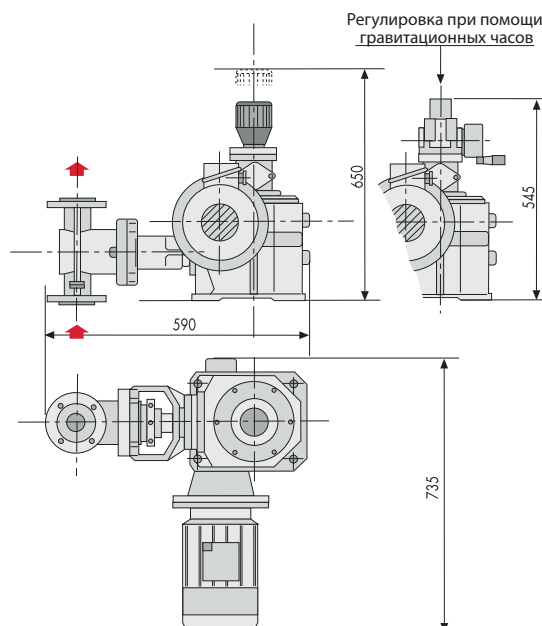


Насос серии LNTLF. Благодаря рубашке охлаждения и специальным уплотнениям плунжера данный насос может перекачивать среды с максимальной температурой 280 °С

Материалы конструкции

Компоненты	А	Р	АС	АСV	Н
Проточная часть	AISI 316L	ПВХ	AISI 316L	AISI 316L	AISI 316L
Плунжер	AISI 316L	Керамика	Керамика	Керамика	Керамика
Уплотнение плунжера	PTFE	PTFE	PTFE	Полиуретан	PTFE
Седло клапана	AISI 316L	ПВХ	AISI 316L	AISI 316L	INCOLOY 825
Клапан	AISI 316L	PIREX	AISI 316L	AISI 316L	PIREX
Уплотнение клапана	FPM	FPM	FPM	FPM	FPM

Габаритные размеры



L

Высокое давление

TS



Плунжерные насосы серии "TS" оснащаются таким же кривошипно-шатунным механизмом как у моделей LY-LK-LN-LP.

Тип	Частота, ход/мин	Макс. подача, л/ч	Макс. давление, бар	кВт	Подсоединение		
					Резьбовое	Фланцевое	
						Всасывание	Нагнетание
LY10	50	3	300	0,37	1/2" NPT		
LY10	70	4	300	0,37	1/2" NPT		
LY10	100	5,5	300	0,37	1/2" NPT		
LY15	50	6,5	160	0,37	1/2" NPT		
LY15	70	10	150	0,37	1/2" NPT		
LY15	100	13	140	0,37	1/2" NPT		
LK10	40	3,3	400	0,75	1/2" NPT		
LK10	60	5	400	0,75	1/2" NPT		
LK10	82	7	400	0,75	1/2" NPT		
LK10	102	10	350	0,75	1/2" NPT		
LK15	40	10	250	0,75	1/2" NPT		
LK15	60	15	230	0,75	1/2" NPT		
LK15	82	20	220	0,75	1/2" NPT		
LK20	51	25	160	0,75	1/2" NPT		
LK20	60	30	140	0,75	1/2" NPT		
LK20	82	42	120	0,75	1/2" NPT		
LN10	56	11	400	1,5	1/2" NPT		
LN10	68	14	400	1,5	1/2" NPT		
LN10	80	17	400	1,5	1/2" NPT		
LN10	96	20	400	1,5	1/2" NPT		
LN15	40	18	400	1,5	1/2" NPT		
LN15	47	21,5	375	1,5	1/2" NPT		
LN15	56	26	350	1,5	1/2" NPT		
LN20	40	34	260	1,5	1/2" NPT		
LN20	47	40	250	1,5	1/2" NPT		
LN20	56	48	230	1,5	1/2" NPT		
LN20	68	58	200	1,5	1/2" NPT		
LN20	82	68	180	1,5	1/2" NPT		
LN25	56	75	150	1,5	1/2" NPT		
LN25	68	90	125	1,5	1/2" NPT		
LN25	82	105	110	1,5	1/2" NPT		
LP20	47	38	400	4	1/2" NPT		
LP20	56	48	400	4	1/2" NPT		
LP20	68	58	370	4	1/2" NPT		
LP20	82	70	350	4	1/2" NPT		
LP25	56	75	250	4	1/2" NPT		
LP25	68	90	230	4	1/2" NPT		
LP25	82	105	220	4	1/2" NPT		
LP30	56	115	170	4	1/2" NPT		
LP30	68	135	165	4	1/2" NPT		
LP30	82	165	160	4	1/2" NPT		
LP30	97	195	150	4	1/2" NPT		

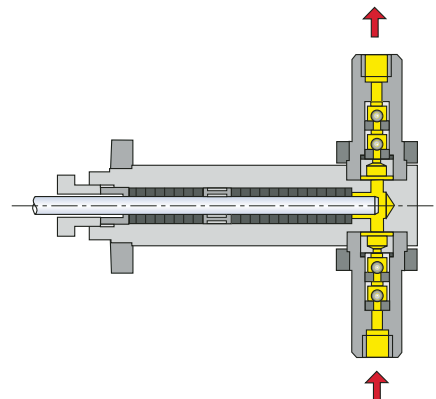
Конструкция проточной части

Проточная часть модели TS разработана для применений с чрезвычайно высоким напорным давлением, и имеет следующие характеристики:

- Удлиненное уплотнение
- Чистовая обработка поверхности плунжера
- Клапана запрессованы в корпусах
- Седла клапанов расположены внахлест
- Самоцентрирующийся плунжер
- Уплотнения плунжера из волокон PTFE, армированные нитью KEVLAR

Данные конструкционные особенности, а также усиленная проточная часть обеспечивают точное дозирование при давлениях до 400 бар.

Чертеж насоса в разрезе



Нержавеющая проточная часть высокого давления.
Резьбовые подсоединения.

Материалы конструкции

Компоненты	A
Проточная часть	AISI 316L
Плунжер	SAF 2205
Уплотнение плунжера	PTFE+KEVLAR
Седло клапана	AISI 316L
Клапан	AISI 316L
Уплотнение клапана	FPM

XRN Насосы с гидравлической мембраной

Преимущество насосов серии XRN – тридцатилетний опыт разработки и постоянное усовершенствование диафрагменных насосов с гидравлическим приводом мембраны.

Инновация заключается в сочетании высококачественной проточной части с гидравлическим приводом и надежного, экономичного состоящего из нескольких компонентов привода.

Насос серии XRN в базовом исполнении имеет корпус с анодным покрытием и разработанный OBL 3-х фазный двигатель.

По запросу корпус насоса может быть окрашен (максимальная толщина 300 мкм) и двигатель может быть изготовлен другими производителями (CEMP, SIEMENS, ABB и т.д.).



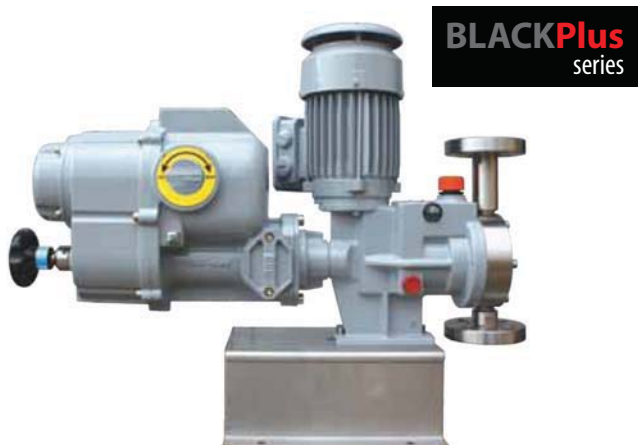
Насос серии XRN с проточной частью из 316L S.S., фланцевыми подсоединениями, встроенным предохранительным клапаном до 35 бар, с двигателем, разработанным OBL и корпусом из алюминия с анодным покрытием

Общие характеристики

- Дозировочные насосы OBL серии XRN – объемные возвратно-поступательные насосы.
- Конструкция в едином алюминиевом корпусе предлагает преимущества гидравлического привода с компактным и экономичным дизайном, имеющим несколько компонентов.
- Гидравлический привод с механически регулирующим масло клапаном ("умная мембрана") позволяет легко

преодолевать большинство проблем на всасывании и нагнетании.

- Соответствие директиве ATEX 94/9/CE с возможной установкой в зонах 1 и 2, благодаря встроенному предохранительному клапану.
- Точность, линейность и повторяемость соответствует требованиям стандарта API675.
- Насос разработан для круглосуточной работы.

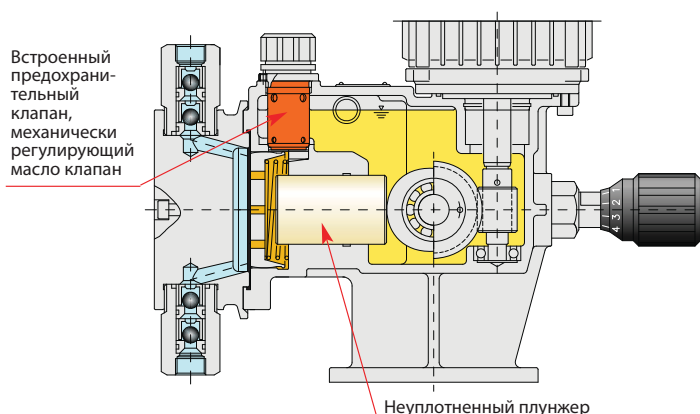


Насос серии XRN с нержавеющей проточной частью из 316L, фланцевыми подсоединениями и автоматической регулировкой при помощи электрического сервомотора Z

Преимущества

- Обслуживание насоса сведено к минимуму.
- Неуплотненный плунжер, работающий в масляной ванне, имеет высокий объемный КПД даже после 40 000 часов выработки.
- Мембрана, защищенная встроенным предохранительным клапаном, и механически регулирующим масло клапаном имеет минимальный срок службы 40 000 часов.
- Мембрана крепится к корпусу насоса, поэтому при демонтаже проточной части, она удержит масло в корпусе насоса. Это существенно облегчает обслуживание.
- Встроенный в гидравлический привод предохранительный клапан позволяет экономить до 50% на установке.
- Небольшая стоимость насоса достигается за счет использования нескольких механических компонентов, таких как прямая регулировка длины хода и эксцентриковый механизм.

Чертеж насоса в разрезе



Маркировка насоса

XRN	2.	30	P	85	F	Z	MU
Модель насоса	Длина хода	Ø плунжера	P	Конструкция ПВХ	A	Конструкция AISI 316L	PP11
			A32	Исполнение P + 316L клапана и седла		Исполнение A + клапана Hastelloy®C + седла Incoloy 825	
							MU
							Z
							W
							F
							FA
							Частота хода ход/мин

XRN Насосы с гидравлической мембраной



Насос серии XRN с проточной частью из 316L S.S, резьбовыми подсоединениями, встроенным предохранительным клапаном до 35 бар



Насос серии XRN с проточной частью из ПВХ S.S, с резьбовыми подсоединениями, встроенным предохранительным клапаном до 13 бар



Насос серии XRN с проточной частью из ПВХ S.S, с фланцевыми подсоединениями, встроенным предохранительным клапаном до 13 бар

Особенности конструкции

- **ГИДРАВЛИЧЕСКАЯ СИСТЕМА:** вместо уменьшения размеров гидравлической системы она была разработана подобно промышленным насосам API675 стандарта. Это так называемая «умная мембрана» или механически пополняемая система. Объем отданного масла ограничивается только размером мембраны, т.е. само-регулируемой деформацией. В случае критического NPSH или закрытого всасывающего трубопровода, «умная мембрана» не допустит избыточного разряжения, которое приведет к деформации или пробоем мембраны.
- Конструкция гидравлической системы без контурных пластин.
- **ПОДСОЕДИНЕНИЯ:** Резьбовые BSPF. Фланцевые UNI/ANSI/DIN.
- **КЛАПАНЫ:** доступен широкий перечень материалов (нержавеющая сталь 316L, Пирекс, керамика, Hastelloy C-276) для дозирования разнообразных сред.
- **МЕМБРАНА:** цельная конструкция из чистого PTFE, имеет независимую удерживающую протечки систему, которая облегчает обслуживание насоса.
- **ПРОТОЧНАЯ ЧАСТЬ:** изготовлена из цельной заготовки из следующих материалов: AISI 316L, ПВХ, ПВДФ или PTFE. По запросу доступны нестандартные материалы (Титан, ALLOY 20...).
- **ГОЛОВКА НАСОСА:** каналы на корпусе насоса, отводящие жидкость, для дополнительной защиты от коррозии.
- **ВСТРОЕННЫЙ ПРЕДОХРАНИТЕЛЬНЫЙ КЛАПАН:** экономия на установке и обслуживании внешнего предохранительного клапана.
- **МЕХАНИЗМ:** смазка в масляной ванне с опорными шарикоподшипниками.
- **ПЛУНЖЕР:** отсутствие изнашиваемых деталей; неуплотненный плунжер, погруженный в масляную ванну, не требует обслуживания.

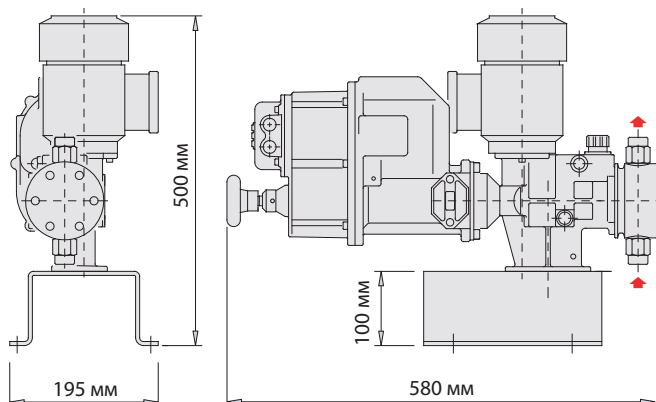
Материалы конструкции

Компоненты	A	P	PP11	A32
Проточная часть	AISI 316L	ПВХ	ПВХ	AISI 316L
Направляющая клапана	PP	PP	PP	PP
Седло клапана	AISI 316L*	ПВХ*	AISI 316L	INCOLOY 825
Клапан	AISI 316L*	PIREX*	AISI 316L	HASTELLOY C
Уплотнение клапана	FPM	FPM	FPM	FPM
Корпус клапана	AISI 316L	ПВХ	ПВХ	AISI 316L
Мембрана	PTFE	PTFE	PTFE	PTFE

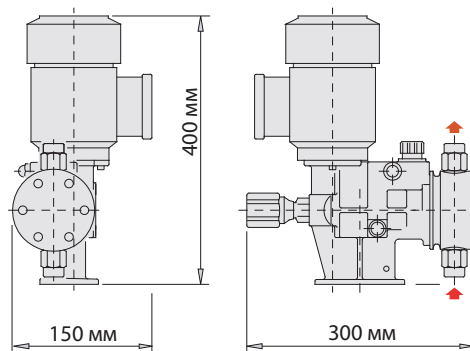
* XRN 2.15: седло и клапан из керамики

Габаритные размеры

XRN



XRN-Z



XRN Технические характеристики

Тип	Частота, ход/мин	Макс. подача, л/ч	Макс. давление, бар		Подсоединение			
					Резьбовое		Фланцевое	
					A	P	BSPF/G.F.	UNI
50 Гц								
XRN2.15	55	0,6	20	13	1/4"	DN15	1/2"	
XRN2.15	72	0,9	20	13	1/4"	DN15	1/2"	
XRN2.15	85	1,2	20	13	1/4"	DN15	1/2"	
XRN2.15	111	1,5	20	13	1/4"	DN15	1/2"	
XRN2.15	145	2	20	13	1/4"	DN15	1/2"	
XRN2.30	28	1,8	20	13	1/4"	DN15	1/2"	
XRN2.30	36	2,5	20	13	1/4"	DN15	1/2"	
XRN2.30	55	3,8	20	13	1/4"	DN15	1/2"	
XRN2.30	72	5	20	13	1/4"	DN15	1/2"	
XRN2.30	85	5,8	20	13	1/4"	DN15	1/2"	
XRN2.30	111	7,5	20	13	1/4"	DN15	1/2"	
XRN2.30	145	11	20	13	1/4"	DN15	1/2"	
XRN6.20	28	2	35	-	1/4"	DN15	1/2"	
XRN6.20	36	2,8	35	-	1/4"	DN15	1/2"	
XRN6.20	55	4,5	35	-	1/4"	DN15	1/2"	
XRN6.20	72	6	35	-	1/4"	DN15	1/2"	
XRN6.20	85	7,3	35	-	1/4"	DN15	1/2"	
XRN6.20	111	10	35	-	1/4"	DN15	1/2"	
XRN6.20	145	13	35	-	1/4"	DN15	1/2"	
XRN6.30	55	10	20	13	3/8"	DN15	1/2"	
XRN6.30	72	14	20	13	3/8"	DN15	1/2"	
XRN6.30	85	20	20	13	3/8"	DN15	1/2"	
XRN6.30	111	23	20	13	3/8"	DN15	1/2"	
XRN6.30	145	30	20	13	3/8"	DN15	1/2"	
XRN6.38	72	26	15	13	3/8"	DN15	1/2"	
XRN6.38	85	32	15	13	3/8"	DN15	1/2"	
XRN6.38	111	42	15	13	3/8"	DN15	1/2"	
XRN6.38	145	54	15	13	3/8"	DN15	1/2"	
XRN6.38	170	65	15	13	3/8"	DN15	1/2"	
XRN6.48	72	42	10	10	3/8"	DN15	1/2"	
XRN6.48	85	50	10	10	3/8"	DN15	1/2"	
XRN6.48	111	66	8	8	3/8"	DN15	1/2"	
XRN6.48	145	87	8	8	3/8"	DN15	1/2"	
XRN6.48	170	105	8	8	3/8"	DN15	1/2"	
60 Гц								
XRN2.15	51	0,5	20	13	1/4"	DN15	1/2"	
XRN2.15	67	0,8	20	13	1/4"	DN15	1/2"	
XRN2.15	87	1	20	13	1/4"	DN15	1/2"	
XRN2.15	103	1,2	20	13	1/4"	DN15	1/2"	
XRN2.15	133	1,6	20	13	1/4"	DN15	1/2"	
XRN2.30	33	2,1	20	13	1/4"	DN15	1/2"	
XRN2.30	43	2,8	20	13	1/4"	DN15	1/2"	
XRN2.30	51	3,5	20	13	1/4"	DN15	1/2"	
XRN2.30	67	4,5	20	13	1/4"	DN15	1/2"	
XRN2.30	87	6	20	13	1/4"	DN15	1/2"	
XRN2.30	103	7	20	13	1/4"	DN15	1/2"	
XRN2.30	133	10	20	13	1/4"	DN15	1/2"	
XRN6.20	33	2,5	35	-	1/4"	DN15	1/2"	
XRN6.20	43	3,5	35	-	1/4"	DN15	1/2"	
XRN6.20	51	4,1	35	-	1/4"	DN15	1/2"	
XRN6.20	67	5,5	35	-	1/4"	DN15	1/2"	
XRN6.20	87	7,2	35	-	1/4"	DN15	1/2"	
XRN6.20	103	9	35	-	1/4"	DN15	1/2"	
XRN6.20	133	12	35	-	1/4"	DN15	1/2"	
XRN6.30	51	10	20	13	3/8"	DN15	1/2"	
XRN6.30	67	14	20	13	3/8"	DN15	1/2"	
XRN6.30	87	20	20	13	3/8"	DN15	1/2"	
XRN6.30	103	23	20	13	3/8"	DN15	1/2"	
XRN6.30	133	30	20	13	3/8"	DN15	1/2"	
XRN6.38	67	24	15	13	3/8"	DN15	1/2"	
XRN6.38	87	33	15	13	3/8"	DN15	1/2"	
XRN6.38	103	40	15	13	3/8"	DN15	1/2"	
XRN6.38	133	50	15	13	3/8"	DN15	1/2"	
XRN6.38	174	68	15	13	3/8"	DN15	1/2"	
XRN6.48	67	38	10	10	3/8"	DN15	1/2"	
XRN6.48	87	50	10	10	3/8"	DN15	1/2"	
XRN6.48	103	62	8	8	3/8"	DN15	1/2"	
XRN6.48	133	80	8	8	3/8"	DN15	1/2"	
XRN6.48	174	105	8	8	3/8"	DN15	1/2"	



Серия XRN с гидравлической мембраной и нержавеющей проточной частью из 316L S.S

- Уровень подачи:** • Макс. подача 105 л/ч
- Двигатели:** • Трехфазный LAFERT – конструкция OBL
SIEMENS – 63/B14
230/400 В – 3 – 60 Гц
440÷480 В – 3 – 60 Гц
CEMP – ATEX II 2G EEx-d IIB (или IIC) T4 63/B14 – 0,18 кВт
IP55 – F/B – 4 пол – IEC/Cenelic
220-240 В – 3 – 50 Гц
380÷420 В – 3 – 50 Гц
Другие напряжения по запросу
- Однофазный 63/B14- 0,18 кВт- IP55- 4 пол-IEC
230÷240 В – 1 – 50/60 Гц
110÷115 В – 1 – 50/60 Гц
- Насос:** • Одноблочное исполнение
- Регулировка:** • Ручка с микрометрической шкалой 0-10
• Автоматическая
- Материалы:** • Алюминиевый корпус
- Длина хода:** • 2-6 мм
- Частота хода:** • 28-36-42-55-72-85-111-145-170
- Вес:** • 15÷30 кг

Настройка предохранительного клапана / рабочее давление

Настройка встроенного предохранительного клапана	Максимальное рабочее давление
5 бар	4 бара
7 бар	5,5 бар
8 бар	6,5 бар
10 бар	8,5 бар
15 бар	13 бар
17 бар	14,5 бар
20 бар	17 бар
25 бар	30 бар

XL XLB XLC**Насосы с гидравлической мембраной**

Благодаря исключительно выгодному соотношению цены и качества насосы серии XL достигли большого успеха на рынке. Впоследствии были разработаны улучшенные серии XLB и XLC. Эти насосы с корпусами из чугунного литья, произведённые в полном соответствии с API 675 STD и ATEX 94/9/CE, зона (1/21 и 2/22), подходят для промышленных применений, требующих 24-часовой работы 7 дней в неделю.

Как и все гидравлические мембранные насосы OBL, насосы данной серии поставляются со встроенным предохранительным клапаном, развоздушивающим проточную часть клапаном и механически приводимым регулирую-

щим клапаном («умная мембрана»). Данный клапан гарантирует постоянный гидравлический баланс, предупреждающий возникновение проблем на всасывающем патрубке (закрывание всасывающего клапана, понижение NPSH).

В случае понижения NPSH, несмотря на понижение объёмного КПД, насос по-прежнему будет подавать продукт.

В случае полного закрытия всасывающего трубопровода в гидравлический привод мембраны не будет подаваться избыточное количество масла и мембрана не растянется. После устранения неполадок насос автоматически придет в нормальный режим работы

Особенности конструкции

- Дозировочный насос с гидравлическим приводом мембраны (одинарной или двойной), с визуальным или удаленным контролем пробоя (при помощи манометра или датчика давления, для использования, как в безопасных зонах, так и в зонах повышенного риска).
- Насос полностью разработан в соответствие со стандартом API 675:
- Рабочие характеристики в соответствии со стандартом API 675:
 - ±1% устойчивая точность в диапазоне регулирования 10-100%;
 - ±3% линейность в диапазоне регулирования 10-100%;
 - ±3% повторяемость в диапазоне регулирования 10-100%;
- Благодаря уникальной конструкции насоса, можно демонтировать проточную часть для проверки мембраны без течи масла со стороны гидравлического привода.
- Нулевая подача при нулевом давлении и установке длины хода на 0%.
- Экономия на обслуживании: неуплотненный плунжер работает в масляной ванне, обеспечивая объемную эффективность даже после 50000 часов работы.

- Мембрана, защищенная встроенным предохранительным клапаном и механическим регулирующим клапаном, имеет срок службы более 50000 часов.
- Возможность многоголовочного исполнения (каждый насос в многоголовочной сборке может иметь определенный размер, частоту хода и различную конфигурацию проточной части). Насосы этой серии могут быть соединены упругими муфтами с насосами других серий L и X9; регулировка каждой головки отдельно или общая регулировка всей многоголовочной сборки.
- Стандартная автоматическая регулировка при помощи ручки с шагом 0,1%.
- Насосы поставляются как с электрическим, так и с пневматическим сервомотором (для применения, как в безопасных зонах, так и во взрывоопасных зонах), а также с частотно-регулируемым двигателем.
- Стандартные материалы проточной части: AISI 316L, PP, PVC, PVDF. По запросу заказчика возможно исполнение из нестандартных материалов (Alloy 20, Hastelloy C276, титан).
- В стандартной комплектации поставляются приводы IEC. Возможна поставка приводов NEMA.

Области применения

- Нефтегазовая промышленность
- Нефтеперерабатывающая промышленность
- Энергетика (холодная и горячая вода)
- Водоподготовка
- Целлюлозно-бумажная промышленность
- Опреснительные заводы



5-ти головочный насос XLB. Проточная часть из AISI 316L с двойной мембраной и визуальным детектором пробоя (манометром). Насос соответствует ATEX 94/9/CE. Благодаря системе двойной мембраны подходит для подачи воспламеняющихся, токсичных и взрывоопасных продуктов

XL Технические характеристики

Насосы серии XL - мембранные насосы улучшенной конструкции. Благодаря уменьшенному количеству деталей, являются конкурентоспособными по цене и могут использоваться в широком диапазоне применений.

Общие характеристики

- Дозировочные насосы с гидравлическим приводом мембраны, как одинарной, так и двойной.
- Фланцевые подсоединения (DIN или ANSI), либо резьбовые (BSP внутренняя резьба).
- Полное соответствие со стандартом API 675 по запросу (регулируемый встроенный предохранительный клапан).
- Полное соответствие с ATEX 94/9/CE, зона 1/21 и 2/22. Благодаря системе двойной мембраны насос разрешено использовать для воспламеняющихся сред.
- Проточная часть из PP (только для одинарной мембраны), AISI 316L, PBX, PVDF (для одинарной и двойной мембраны).
- Температура дозируемого продукта до 60 °С для проточной части из PP, AISI 316L, PVDF.
- Температура дозируемого продукта до 40 °С для проточной части из PBX.



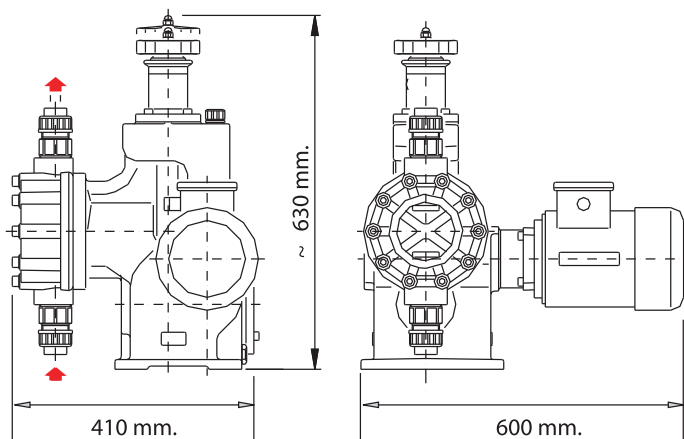
Насос серии XL с одинарной гидравлической мембраной, с проточной частью из армированного стекловолокном полипропилена, резьбовыми подсоединениями. Максимальное давление до 15 бар

- Уровень подачи:** • Макс. подача 480 л/ч
- Двигатели:** • Трехфазные 0,37-0,75-1,5 кВт
230/400В-50/60Гц - 4 полюса
IP55-CLF-IEC38
- Насос:** • Одно- или многоголовочный
- Длина хода:** • 15/25 мм
- Корпус:** • Чугун
- Вес:** • 60-70 кг

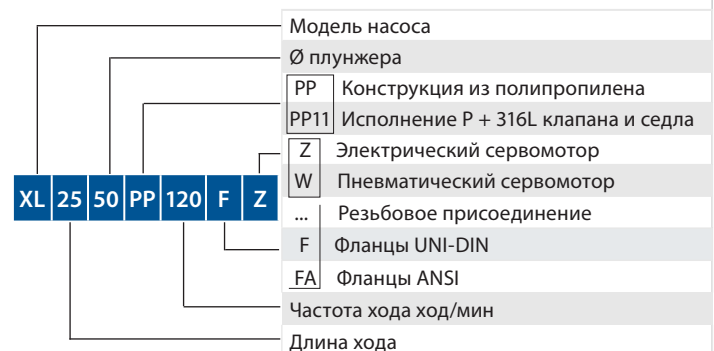
Материалы конструкции

Компоненты	PP	PP11	PP32	MA MMA	MP MMP	MS MMS
Проточная часть	PP	PP	PP	AISI 316L	PBX	PVDF
Мембрана	PTFE	PTFE	PTFE	PTFE	PTFE	PTFE
Седло клапана	PBX	AISI 316L	INCOLOY 825	AISI 316L	PBX	PVDF
Направляющая клапана	PP	PP	PP	AISI 316L	PP	PVDF
Клапан	PIREX	AISI 316L	HASTELLOY C276	AISI 316L	PIREX	PIREX
Корпус клапана	PP	PP	PP	AISI 316L	PBX	PVDF
Уплотнение клапана	FPM	FPM	FPM	FPM	FPM	FPM
Фланец	PBX	PBX	PBX	AISI 316L	PBX	PVDF

Габаритные размеры



Маркировка насоса



XL Технические характеристики

Двухголовочный насос серии XL. Каждый насос может иметь различную частоту хода, возможны различные материалы исполнения проточной части.



Одноголовочный мембранный насос серии XL, проточная часть из армированного стекловолокном полипропилена. Автоматическая регулировка подачи при помощи сервомотора (IP66), разработанного OBL.

Тип	Частота, ход/мин	Макс. подача, л/ч	Макс. давление, бар			Подсоединение			
			Рабочее	Настройка клапана	Мощность, кВт	Резьбовое	Фланцевое		
							UNI	ANSI	
50 Гц									
PP-PP11-PP32									
XL 15.50	40	63	12	15	0,37	1/2 " BSPF	DN15-PN16	1/2 " 150	
XL 25.50	40	105	12	15	0,37	1/2 " BSPF	DN15-PN16	1/2 " 150	
XL 25.50	60	155	12	15	0,37	1/2 " BSPF	DN20-PN16	3/4 " 150	
XL 25.50	82	215	12	15	0,75	1/2 " BSPF	DN20-PN16	3/4 " 150	
XL 25.50	100	260	12	15	0,75	3/4 " BSPF	DN20-PN16	3/4 " 150	
XL 25.50	123	320	12	15	0,75	3/4 " BSPF	DN20-PN16	3/4 " 150	
XL 25.50	140	370	11	14	0,75	1 " BSPF	DN25-PN16	1 " 150	
XL 25.50	160	430	10	13	0,75	1 " BSPF	DN25-PN16	1 " 150	
XL 25.50	185	480	8	10	0,75	1 " BSPF	DN25-PN16	1 " 150	
МА-ММА									
XL 15.50	40	63	12	15	0,37	1/2 " BSPF	DN15-PN16	1/2 " 150	
XL 25.50	40	105	12	15	0,37	1/2 " BSPF	DN15-PN16	1/2 " 150	
XL 25.50	60	155	12	15	0,37	1/2 " BSPF	DN20-PN16	3/4 " 150	
XL 25.50	82	215	12	15	0,75	1/2 " BSPF	DN20-PN16	3/4 " 150	
XL 25.50	100	260	12	15	0,75	3/4 " BSPF	DN20-PN16	3/4 " 150	
XL 25.50	123	320	12	15	0,75	3/4 " BSPF	DN20-PN16	3/4 " 150	
XL 25.50	140	370	11	14	0,75	1 " BSPF	DN25-PN16	1 " 150	
XL 25.50	160	430	10	13	0,75	1 " BSPF	DN25-PN16	1 " 150	
XL 25.50	185	480	8	10	0,75	1 " BSPF	DN25-PN16	1 " 150	
MP-MMP/MS-MMS									
XL 15.50	40	63	12	15	0,37	-	DN15-PN16	1/2 " 150	
XL 25.50	40	105	12	15	0,37	-	DN15-PN16	1/2 " 150	
XL 25.50	60	155	12	15	0,37	-	DN20-PN16	3/4 " 150	
XL 25.50	82	215	12	15	0,75	-	DN20-PN16	3/4 " 150	
XL 25.50	100	260	12	15	0,75	-	DN25-PN16	1 " 150	
XL 25.50	123	320	12	15	0,75	-	DN25-PN16	1 " 150	
XL 25.50	140	370	11	14	0,75	-	DN25-PN16	1 " 150	
XL 25.50	160	430	10	13	0,75	-	DN25-PN16	1 " 150	
XL 25.50	185	480	8	10	0,75	-	DN25-PN16	1 " 150	
60 Гц									
PP-PP11-PP32									
XL 15.50	48	73	12	15	0,37	1/2 " BSPF	DN15-PN16	1/2 " 150	
XL 25.50	48	126	12	15	0,37	1/2 " BSPF	DN15-PN16	1/2 " 150	
XL 25.50	72	186	12	15	0,75	1/2 " BSPF	DN20-PN16	3/4 " 150	
XL 25.50	96	258	12	15	0,75	3/4 " BSPF	DN20-PN16	3/4 " 150	
XL 25.50	121	312	12	15	0,75	3/4 " BSPF	DN20-PN16	3/4 " 150	
XL 25.50	144	384	11	14	0,75	1 " BSPF	DN25-PN16	1 " 150	
XL 25.50	168	444	10	13	0,75	1 " BSPF	DN25-PN16	1 " 150	
МА-ММА									
XL 15.50	48	73	12	15	0,37	1/2 " BSPF	DN15-PN16	1/2 " 150	
XL 25.50	48	126	12	15	0,37	1/2 " BSPF	DN15-PN16	1/2 " 150	
XL 25.50	72	186	12	15	0,75	1/2 " BSPF	DN20-PN16	3/4 " 150	
XL 25.50	96	258	12	15	0,75	3/4 " BSPF	DN20-PN16	3/4 " 150	
XL 25.50	121	312	12	15	0,75	3/4 " BSPF	DN20-PN16	3/4 " 150	
XL 25.50	144	384	11	14	0,75	1 " BSPF	DN25-PN16	1 " 150	
XL 25.50	168	444	10	13	0,75	1 " BSPF	DN25-PN16	1 " 150	
MP-MMP/MS-MMS									
XL 15.50	48	73	12	15	0,37	-	DN15-PN16	1/2 " 150	
XL 25.50	48	126	12	15	0,37	-	DN15-PN16	1/2 " 150	
XL 25.50	72	186	12	15	0,75	-	DN20-PN16	3/4 " 150	
XL 25.50	96	258	12	15	0,75	-	DN25-PN16	1 " 150	
XL 25.50	121	312	12	15	0,75	-	DN25-PN16	1 " 150	
XL 25.50	144	384	11	14	0,75	-	DN25-PN16	1 " 150	
XL 25.50	168	444	10	13	0,75	-	DN25-PN16	1 " 150	

XLB Технические характеристики

Насосы серии XLB - мембранные насосы, подходящие для промышленных условий эксплуатации; механическая часть для тяжелых режимов работы подходит для рабочих давлений до 25 бар, для непрерывной работы в течение года (24ч в сутки 7 дней в неделю).

Общие характеристики

- Дозировочные насосы с гидравлическим приводом мембраны, как одинарной, так и двойной.
- Фланцевые подсоединения (DIN или ANSI), либо резьбовые (BSP внутренняя резьба).
- Полное соответствие со стандартом API 675.
- Полное соответствие с АTEX 94/9/CE, зона 1/21 и 2/22. Благодаря системе двойной мембраны насос разрешено использовать для воспламеняющихся сред.
- Проточная часть из AISI 316L, ПВХ, PVDF (для одинарной и двойной мембраны).
- Температура дозируемого продукта до 60 °С для проточной части из AISI 316L, PVDF.
- Температура дозируемого продукта до 40 °С для проточной части из ПВХ.



Насос серии XLB с одинарной гидравлической мембраной, с проточной частью из нержавеющей стали 316L, фланцевыми подсоединениями ANSI #300 RF. Максимальное давление до 30 бар

Уровень подачи:

- Макс. подача 430 л/ч

Двигатели:

- Трехфазные 0,75-1,5 кВт 230/400В-50/60Гц - 4 полюса IP55-CLF-IEC38

Насос:

- Одно- или многоголовочный

Длина хода:

- 15/25 мм

Корпус:

- Чугун

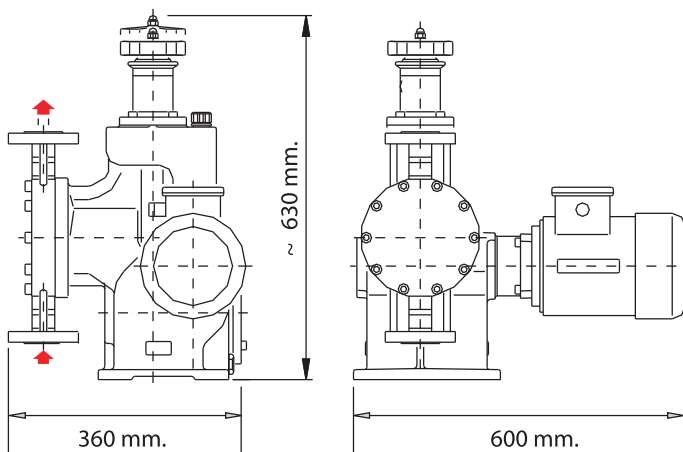
Вес:

- 60-70 кг

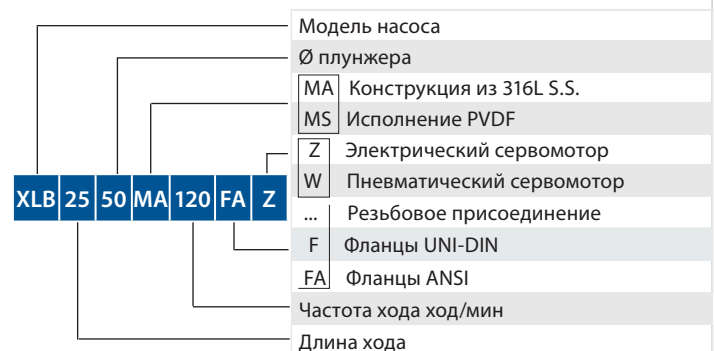
Материалы конструкции

Компоненты	MA MMA	MS MMS
Проточная часть	AISI 316L	PVDF
Мембрана	PTFE	PTFE
Седло клапана	AISI 316L	PVDF
Направляющая клапана	AISI 316L	PVDF
Клапан	AISI 316L	PIREX
Корпус клапана	AISI 316L	PVDF
Уплотнение клапана	FPM	FPM
Фланец	AISI 316L	PVDF

Габаритные размеры



Маркировка насоса



XLB Технические характеристики

Трехголовочный насос серии XLB с проточными частями из 316L.



Дозировочный насос серии XLB с фланцевыми подсоединениями ANSI # 300 RF (максимальное давление до 30 бар), двойная гидравлическая мембрана, проточная часть из 316L S.S, визуальный детектор пробоя мембраны. Исполнение насоса соответствует ATEX 94/9/CE и API 675.

Тип	Частота, ход/мин	Макс. подача, л/ч	Макс. давление, бар						Подсоединение		
			0,37 кВт		0,75 кВт		1,5 кВт		Резьбовое	Фланцевое	
			рабочее	настройка клапана	рабочее	настройка клапана	рабочее	настройка клапана		UNI	ANSI
50 Гц											
МА-ММА											
XLB 15.50	40	63	12	15	25	30	-	-	1 1/2" BSPF	DN15-PN40	1/2" 300
XLB 25.50	40	105	12	15	25	30	-	-	1 1/2" BSPF	DN15-PN40	1/2" 300
XLB 25.50	60	155	12	15	25	30	-	-	1 1/2" BSPF	DN20-PN40	3/4" 300
XLB 25.50	82	215	8	10	16	20	25	30	1 1/2" BSPF	DN20-PN40	3/4" 300
XLB 25.50	100	260	-	-	15	18	25	30	3/4" BSPF	DN20-PN40	3/4" 300
XLB 25.50	123	320	-	-	12	15	25	30	3/4" BSPF	DN20-PN40	3/4" 300
XLB 25.50	140	370	-	-	11	14	20	25	1" BSPF	DN25-PN40	1" 300
XLB 25.50	160	430	-	-	10	13	16	20	1" BSPF	DN25-PN40	1" 300
MP-MMP/MS-MMS											
XLB 15.50	40	63	12	15	15	18,5	-	-	-	DN15-PN25	1/2" 150
XLB 25.50	40	105	12	15	15	18,5	-	-	-	DN15-PN25	1/2" 150
XLB 25.50	60	155	12	15	15	18,5	-	-	-	DN20-PN25	3/4" 150
XLB 25.50	82	215	8	10	15	18,5	-	-	-	DN20-PN25	3/4" 150
XLB 25.50	100	260	-	-	15	18,5	-	-	-	DN25-PN25	1" 300
XLB 25.50	123	320	-	-	12	15	15	18,5	-	DN25-PN25	1" 300
XLB 25.50	140	370	-	-	11	14	15	18,5	-	DN25-PN25	1" 300
XLB 25.50	160	430	-	-	10	13	15	18,5	-	DN25-PN25	1" 300
60 Гц											
МА-ММА											
XLB 15.50	48	76	12	15	25	30	-	-	1 1/2" BSPF	DN15-PN40	1/2" 300
XLB 25.50	48	126	12	15	25	30	-	-	1 1/2" BSPF	DN15-PN40	1/2" 300
XLB 25.50	72	186	12	15	18	22	25	30	1 1/2" BSPF	DN20-PN40	3/4" 300
XLB 25.50	96	258	-	-	15	18	25	30	3/4" BSPF	DN20-PN40	3/4" 300
XLB 25.50	121	312	-	-	12	15	25	30	3/4" BSPF	DN20-PN40	3/4" 300
XLB 25.50	144	384	-	-	11	14	20	25	1" BSPF	DN25-PN40	1" 300
XLB 25.50	168	444	-	-	10	12	16	20	1" BSPF	DN25-PN40	1" 300
MP-MMP/MS-MMS											
XLB 15.50	48	76	12	15	15	18,5	-	-	-	DN15-PN25	1/2" 150
XLB 25.50	48	126	12	15	15	18,5	-	-	-	DN15-PN25	1/2" 150
XLB 25.50	72	186	12	15	15	18,5	-	-	-	DN20-PN25	3/4" 150
XLB 25.50	96	258	-	-	15	18,5	-	-	-	DN25-PN25	1" 150
XLB 25.50	121	312	-	-	12	15	15	18,5	-	DN25-PN25	1" 150
XLB 25.50	144	384	-	-	11	14	15	18,5	-	DN25-PN25	1" 150
XLB 25.50	168	444	-	-	10	13	15	18,5	-	DN25-PN25	1" 150

XLC Технические характеристики

Насосы серии XLC имеют продвинутое базовое исполнение: фланцевые подсоединения, двойную гидравлическую мембрану с местным визуальным детектором пробоя при помощи манометра, насосы подходят для опасных токсичных, воспламеняющихся и взрывоопасных продуктов. Насосы XLC подходят для непрерывной работы в течение года (24ч / 7 дней в неделю) и разработаны для промышленных применений.

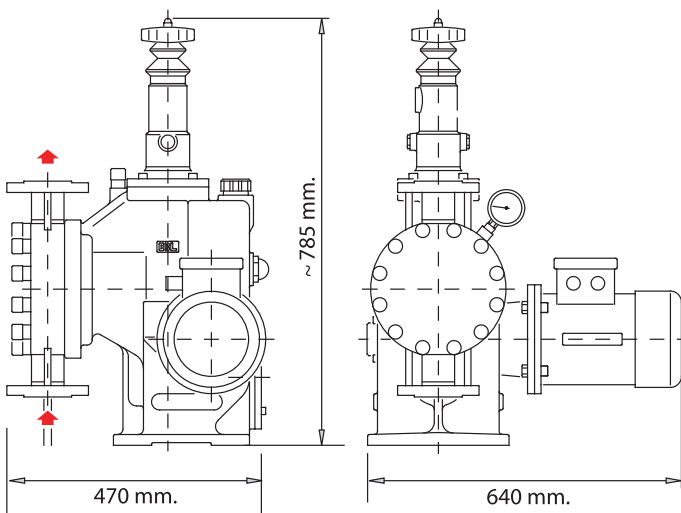
Общие характеристики

- Дозировочные насосы с двойной гидравлической мембраной.
- Фланцевые подсоединения (DIN или ANSI).
- Полное соответствие со стандартом API 675.
- Полное соответствие с ATEX 94/9/CE, зона 1/21 и 2/22. Благодаря системе двойной мембраны насос разрешено использовать для воспламеняющихся сред.
- Проточная часть из AISI 316L, ПВХ, PVDF.
- Температура дозируемого продукта до 75 °С для проточной части из AISI 316L, PVDF.
- Температура дозируемого продукта до 40 °С для проточной части из ПВХ.

Материалы конструкции

Компоненты	A	P	S
Проточная часть	AISI 316L	ПВХ	PVDF
Мембрана	PTFE	PTFE	PTFE
Седло клапана	AISI 316L	ПВХ	PVDF
Направляющая клапана	AISI 316L	PP	PVDF
Клапан	AISI 316L	PIREX	PIREX
Корпус клапана	AISI 316L	ПВХ	PVDF
Уплотнение клапана	FPM	FPM	FPM
Фланец	AISI 316L	ПВХ	PVDF

Габаритные размеры



Насос серии XLC с двойной гидравлической мембраной с детектором пробоя мембраны при помощи манометра и датчика давления (местный / дистанционный). Проточная часть из нержавеющей стали 316L и резьбовыми подсоединениями в соответствие с DIN 11851.

Уровень подачи:

- Макс. подача 1300 л/ч

Двигатели:

- Трехфазные 0,75-1,5-2,2 кВт 230/400В-50/60Гц - 4 полюса IP55-CLF-IEC38

Насос:

- Одно- или многоголовочный

Макс. давление:

- 20 бар

Длина хода:

- 44,5 мм

Корпус:

- Чугун

Вес:

- 170 кг

Маркировка насоса

Модель насоса	
A	Исполнение 316L S.S.
P	Конструкция из полипропилена
S	Исполнение P + 316L клапана и седла
Z	Электрический сервомотор
W	Пневматический сервомотор
...	Резьбовое присоединение
F	Фланцы UNI-DIN
FA	Фланцы ANSI
	Детектор пробоя мембраны
	Частота хода ход/мин

XLC A 123 S.. FA Z

XLC Технические характеристики



Насос серии XLC с проточной частью из ПВХ, двойной мембранной с визуальным детектором пробоя (манометром) и фланцевыми подсоединениями.



Насос серии XLC с проточной частью из 316L, двойной мембранной с визуальным детектором пробоя (манометром) и фланцевыми подсоединениями.

Тип	Частота, ход/мин	Макс. подача, л/ч	Макс. давление, бар			Подсоединение	
			0,75 кВт	1,5 кВт	2,2 кВт	Фланцевое	
						UNI	ANSI
50 Гц							
AISI 316L							
XLC A	40	350	14	20	20	DN25	1" 300RF
XLC A	60	550	10	20	20	DN25	1" 300RF
XLC A	82	750	8	17	20	DN40	1 1/2 " 300RF
XLC A	100	920	6	12	17	DN40	1 1/2 " 150RF
XLC A	123	1150	-	10	15	DN40	1 1/2 " 150RF
XLC A	140	1300	-	8	12	DN40	1 1/2 " 150RF
ПВХ							
XLC P	40	350	12	12	-	DN25	1" 150RF
XLC P	60	550	10	12	-	DN25	1" 150RF
XLC P	82	750	8	12	-	DN40	2" 150RF
XLC P	100	920	6	12	12	DN40	2" 150RF
XLC P	123	1150	-	10	12	DN40	2" 150RF
XLC P	140	1300	-	8	12	DN40	2" 150RF
PVDF							
XLC S	40	350	14	18,5	-	DN25	1" 150RF
XLC S	60	550	10	18,5	-	DN25	1" 150RF
XLC S	82	750	8	17	18,5	DN40	2" 150RF
XLC S	100	920	6	12	17	DN40	2" 150RF
XLC S	123	1150	-	10	15	DN40	2" 150RF
XLC S	140	1300	-	8	12	DN40	2" 150RF
60 Гц							
AISI 316L							
XLC A	48	420	13	20	20	DN25	1" 300RF
XLC A	72	660	10	17	20	DN25	1" 300RF
XLC A	96	900	6	12	17	DN40	1 1/2 " 300RF
XLC A	121	1150	-	10	15	DN40	1 1/2 " 150RF
XLC A	144	1300	-	8	12	DN40	1 1/2 " 150RF
ПВХ							
XLC P	48	420	12	12	-	DN25	1" 150RF
XLC P	72	660	10	12	-	DN25	1" 150RF
XLC P	96	900	6	12	12	DN40	2" 150RF
XLC P	121	1150	-	10	12	DN40	2" 150RF
XLC P	144	1300	-	8	12	DN40	2" 150RF
PVDF							
XLC S	48	420	12	18,5	-	DN25	1" 150RF
XLC S	72	660	10	18,5	-	DN25	1" 150RF
XLC S	96	900	6	12	17	DN40	2" 150RF
XLC S	121	1150	-	10	15	DN40	2" 150RF
XLC S	144	1300	-	8	12	DN40	2" 150RF

X9 Насосы с гидравлической мембраной

Серии X9 дозировочных насосов OBL с двойной мембраной в стандартном исполнении специально разработаны для непрерывной работы в промышленных условиях.

Исключительную надежность и долговечность гарантирует кривошипно-шатунный механизм, механически приводимый регулирующий клапан (умная мембрана) и встроенный предохранительный клапан.

Эти насосы поставляются с системой обнаружения пробоя мембраны при помощи манометра в стандартном исполнении. Возможна поставка датчика давления вместо манометра, в том числе и во взрывозащищенном исполнении. Керамический плунжер без набивки в масляном картере гарантирует низкий NPSH и минимальное обслуживание.

Особенности конструкции

- Модульные горизонтальные насосы, имеющие различные размеры и частоту хода, для дозирования одного или нескольких потоков.
- Стандартные материалы для проточной части насоса X9: 316L S.S., ПВХ, PVDF и PTFE. Специальные конструкции из нестандартных материалов по запросу.
- Насосы серии X9 выполнены в соответствии со стандартом API 675, имея повышенные требования к конструкции и техническим характеристикам, гарантируют:
 - ± 1% устойчивой точности дозирования в диапазоне

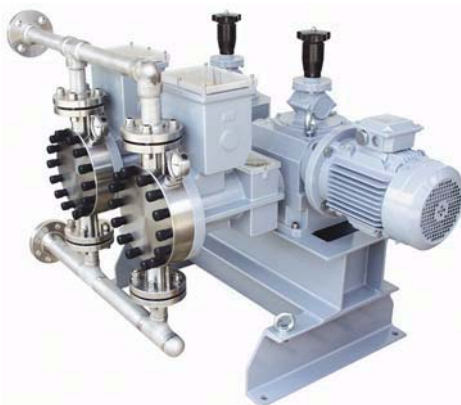
регулирования подачи 10-100%;

± 3% повторяемости и линейности в диапазоне регулирования подачи 10-100%.

- Насосы серии X9 соответствуют АTEX (94/9/CE), подходят для установки в группе II, категории 2 (зона 1/21) и в группе II, категории 3 (зона 2/21).
- Температура дозируемой жидкости до 100 °С для металлической проточной части. Исполнение для более высоких температур по запросу.



Насос LNX9 (внутренняя поверхность проточной части из PTFE в броне из 316L S.S.) для органической кислоты



Двухголовочный насос LPX9A с общим коллектором на всасывании и нагнетании

Области применения

- Нефтегазовая промышленность
- Нефтеперерабатывающая промышленность
- Химическая промышленность
- Энергетика (холодная и горячая вода)
- Пищевая промышленность
- Целлюлозно-бумажная промышленность



Насос LPX9A с взрывозащищенным датчиком пробоя мембраны (ATEX II 2 G EEx-d IIC T6)

LYX9 Технические характеристики

Тип	Макс. подача, л/ч *	Макс. давление, бар	кВт	Подсоединение	
				Резьбовое	Фланцевое
LYC10	0,5	125	0,37	1/4"NPTF	1/2"ANSI
LY10	1,5	125	0,37	1/4"NPTF	1/2"ANSI
LY10	8	125	0,37	1/4"NPTF	1/2"ANSI
LY15	3	125	0,37	1/4"NPTF	1/2"ANSI
LY15	23	125	0,37	1/4"NPTF	1/2"ANSI
LY20	10	100	0,37	3/8"NPTF	1/2"ANSI
LY20	33	90	0,37	3/8"NPTF	1/2"ANSI
LY25	16	60	0,37	3/8"NPTF	1/2"ANSI
LY25	52	50	0,37	3/8"NPTF	1/2"ANSI
LY30	24	40	0,37	3/8"NPTF	1/2"ANSI
LY30	98	30	0,37	3/8"NPTF	1/2"ANSI
LY40	170	12	0,37	1/2"NPTF	1/2"ANSI
LY50	270	8	0,37	-	3/4"ANSI

* Типичные характеристики для 50 и 60 Гц



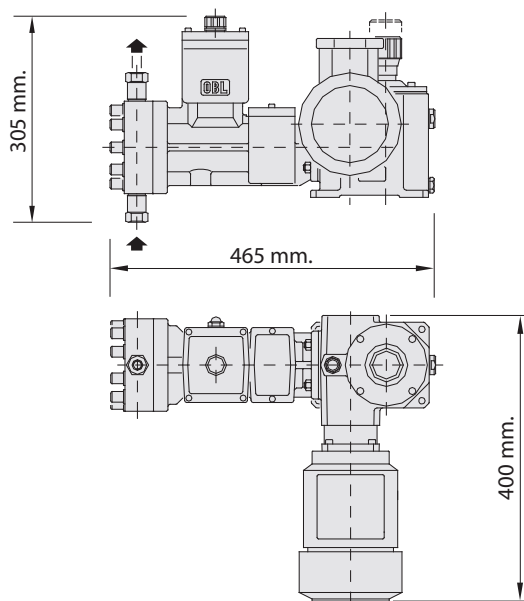
Дозировочный мембранный насос LY X9A с проточной частью из 316L

- Уровень подачи:** • Макс. подача 270 л/ч
- Двигатели:** • 0,37 кВт
- Насос:** • Одно или многоголовочный
- Регулировка:** • Ручная или автоматическая
- Материалы:** • Чугунный корпус
- Длина хода:** • 7,25-17 мм
- Частота хода:** • 25-36-50-70-95-100-118-145
- Вес:** • 30-60 кг

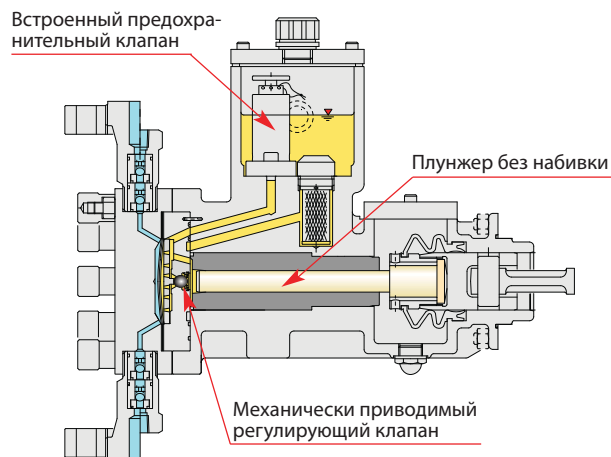
Материалы конструкции

Компоненты	X9 A		X9 P	
	LY10-15	LY20÷50	LY10-15	LY20÷50
Проточная часть	AISI 316L	AISI 316L	ПВХ	ПВХ
Клапан	Синт. рубин	AISI 316L	Синт. рубин	PIREX
Седло клапана	Керамика	AISI 316L	Керамика	ПВХ
Направляющая клапана	AISI 316L	AISI 316L	ПВХ	ПВХ
Уплотнение клапана	FPM	FPM	FPM	FPM
Мембрана	PTFE	PTFE	PTFE	PTFE

Габаритные размеры



Чертеж насоса в разрезе



Маркировка насоса

LY	30	X9A	70	FA	Z	Модель насоса
						Ø плунжера
		X9A				Конструкция AISI 316L
		X9P				Конструкция ПВХ
		X9S				Конструкция PVDF
		X9T				Конструкция PTFE
		Z				Электрический сервомотор
		W				Пневматический сервомотор
		FA				Фланцы ANSI
		-				Фланцы DIN
						Частота хода ход/мин

LYHCX9 Технические характеристики

Особенности конструкции

Данная серия имеет проточная часть и конструкцию одинаковую со стандартной версией LYX9.

Насосы серии LYHCX9 поставляются с корпусом из модифицированного чугуна, позволяющим использовать насос при температуре окружающего воздуха ниже -30 °С. Также на данную модель возможна установка двигателя с рамой 90 – мощностью 1,5 кВт.

Корпус насоса LYHCX9 позволяет произвести его установку лучшим образом, обеспечивая легкий доступ со стороны гидравлической части.

Также доступна версия LYHCX9AA с корпусом проточной части и промежуточного гидравлического блока из модифицированного чугуна, соответствующая даже более строгим требованиям по материалам, чем стандарт API 675.

Данная серия производится с двойной металлической мембраной (316L), поэтому максимальное давление настройки предохранительного клапана составляет 150 бар.

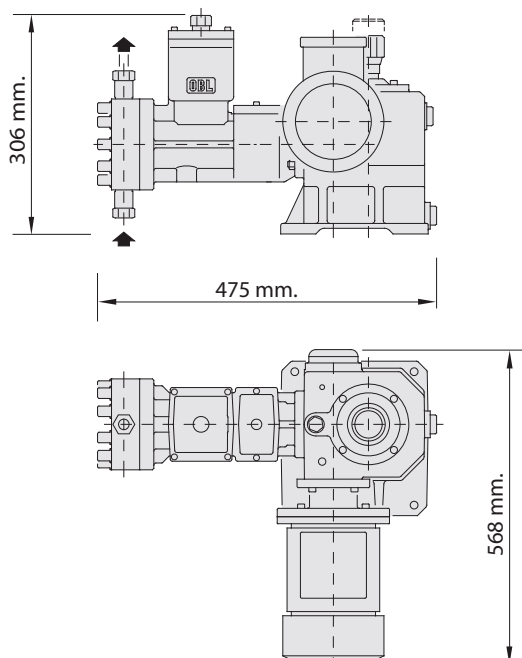
Данные насосы специально разработаны для непрерывной подачи небольших порций реагента при максимальном давлении в системе 125 бар (до 100 мл/ч при 125 барах давления в системе).



Насос LYHCX9 с проточной частью из AISI 316L, с пневматическим сервомотором с преобразователем I/P, с датчиком пробоя мембраны

- Уровень подачи:** • Макс. подача 270 л/ч
- Двигатели:** • 0,37-0,75-1,5 кВт
- Насос:** • Одно или многоголовочный
- Регулировка:** • Ручная или автоматическая
- Материалы:** • Модифицированный чугун
- Длина хода:** • 7,25-17 мм
- Частота хода:** • 25-36-50-70-95-100-118-145
- Вес:** • 30-60 кг

Габаритные размеры



Материалы конструкции

Компоненты	X9AA	X9 A		X9 P	
		LY10-15	LY20÷50	LY10-15	LY20÷50
Проточная часть	AISI 316L	AISI 316L	AISI 316L	ПВХ	ПВХ
Клапан	Синт. рубин	Синт. рубин	AISI 316L	Синт. рубин	PIREX
Седло клапана	Керамика	Керамика	AISI 316L	Керамика	ПВХ
Направляющая клапана	AISI 316L	AISI 316L	AISI 316L	ПВХ	ПВХ
Уплотнение клапана	FPM	FPM	FPM	FPM	FPM
Мембрана	AISI 316L	PTFE	PTFE	PTFE	PTFE



Насос LYHCX9AA: металлическая мембрана с системой обнаружения пробоя при помощи манометра и датчика пробоя (датчик пробоя установлен заказчиком самостоятельно).

LKX9 Технические характеристики

Тип	Макс. подача, л/ч *	Макс. давление, бар	кВт	Подсоединение
				Фланцевое
LK30	49	70	0,37	1/2" ANSI
LK30	143	43	0,37	1/2" ANSI
LK40	83	40	0,37	3/4" ANSI
LK40	211	28	0,37	3/4" ANSI
LK50	137	25	0,37	1" ANSI
LK50	330	18	0,37	1" ANSI
LK65	230	15	0,37	1" ANSI
LK65	560	11	0,37	1" ANSI
LK80	520	10	0,37	1" ANSI
LK80	1040	5,5	0,37	2" ANSI

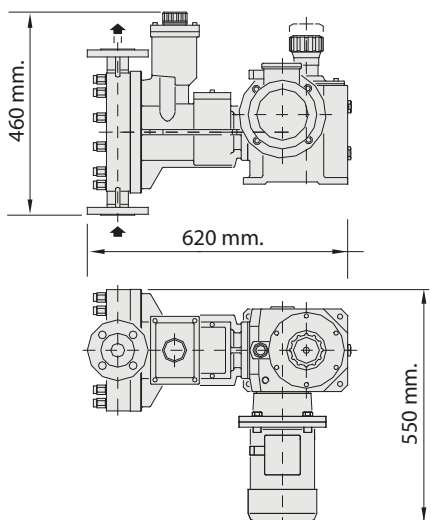
* Типичные характеристики для 50 и 60 Гц



Дозировочный мембранный насос LKX9A с проточной частью из 316L

- Уровень подачи:** • Макс. подача 1050 л/ч
- Двигатели:** • 0,37-0,75 кВт
- Насос:** • Одно или многоголовочный
- Регулировка:** • Ручная или автоматическая
- Материалы:** • Чугунный корпус
- Длина хода:** • 30 мм
- Частота хода:** • 42-60-82-102-123
- Вес:** • 40-70 кг

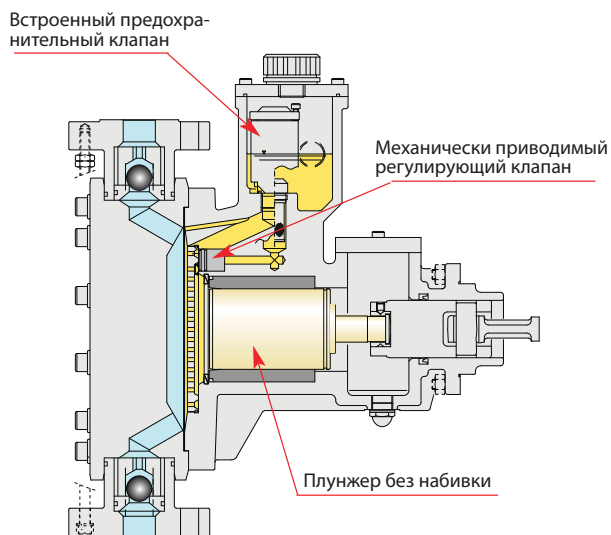
Габаритные размеры



Материалы конструкции

Компоненты	X9A	X9P
Проточная часть	AISI 316L	ПВХ
Клапан	AISI 316L	PIREX
Седло клапана	AISI 316L	ПВХ
Направляющая клапана	AISI 316L	ПВХ
Уплотнение клапана	FPM	FPM
Мембрана	PTFE	PTFE

Чертеж насоса в разрезе



Маркировка насоса

Модель насоса	
Ø плунжера	
X9A	Конструкция AISI 316L
X9P	Конструкция ПВХ
X9S	Конструкция PVDF
X9T	Конструкция PTFE
Z	Электрический сервомотор
W	Пневматический сервомотор
FA	Фланцы ANSI
-	Фланцы DIN
Частота хода ход/мин	

LNХ9 Технические характеристики

Тип	Макс. подача, л/ч *	Макс. давление, бар	кВт	Подсоединение
				Фланцевое
LN25	60	100	1,5	3/4" ANSI
LN25	160	80	1,5	3/4" ANSI
LN30	105	90	1,5	3/4" ANSI
LN30	230	60	1,5	3/4" ANSI
LN40	190	50	1,5	1" ANSI
LN40	415	32	1,5	1" ANSI
LN50	295	35	1,5	1" ANSI
LN50	648	25	1,5	1" ANSI
LN65	500	22	1,5	1 1/2" ANSI
LN65	1050	16	1,5	1 1/2" ANSI
LN80	930	15	1,5	1 1/2" ANSI
LN80	1660	8	1,5	1 1/2" ANSI
LN100	1450	8	1,5	1 1/2" ANSI
LN100	2600	5	1,5	2" ANSI

* Типичные характеристики для 50 и 60 Гц



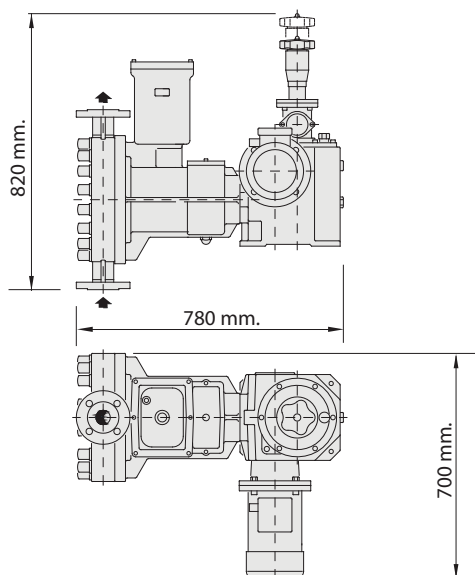
Дозировочный мембранный насос LN X9A с проточной частью из 316L

- Уровень подачи:** • Макс. подача 2600 л/ч
- Двигатели:** • 1,5-2,2 кВт
- Насос:** • Одно или многоголовочный
- Регулировка:** • Ручная или автоматическая
- Материалы:** • Чугунный корпус
- Длина хода:** • 50 мм
- Частота хода:** • 56-68-80-96-120
- Вес:** • 150 кг

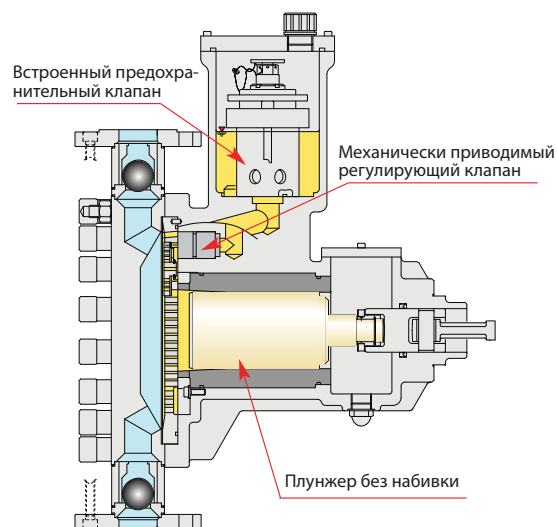
Материалы конструкции

Компоненты	X9A	X9P
Проточная часть	AISI 316L	ПВХ
Клапан	AISI 316L	Пирекс
Седло клапана	AISI 316L	ПВХ
Направляющая клапана	AISI 316L	ПВХ
Уплотнение клапана	FPM	FPM
Мембрана	PTFE	PTFE

Габаритные размеры



Чертеж насоса в разрезе



Маркировка насоса

Модель насоса	
Ø плунжера	
X9A	Конструкция AISI 316L
X9P	Конструкция ПВХ
X9S	Конструкция PVDF
X9T	Конструкция PTFE
Z	Электрический сервомотор
W	Пневматический сервомотор
FA	Фланцы ANSI
-	Фланцы DIN
Частота хода ход/мин	

LPX9 Технические характеристики

Тип	Макс. подача, л/ч *	Макс. давление, бар	кВт	Подсоединение
				Фланцевое
LP30	90	100	4	3/4" ANSI
LP30	235	100	4	3/4" ANSI
LP40	190	100	4	1" ANSI
LP40	415	80	4	1" ANSI
LP50	295	60	4	1" ANSI
LP50	650	48	4	1" ANSI
LP65	500	40	4	1 1/2" ANSI
LP65	1095	30	4	1 1/2" ANSI
LP80	930	25	4	1 1/2" ANSI
LP80	1660	18	4	1 1/2" ANSI
LP100	1450	15	4	1 1/2" ANSI
LP100	2590	11	4	2" ANSI
LP120	2090	10	4	2" ANSI
LP120	3730	8	4	2" ANSI

* Типичные характеристики для 50 и 60 Гц



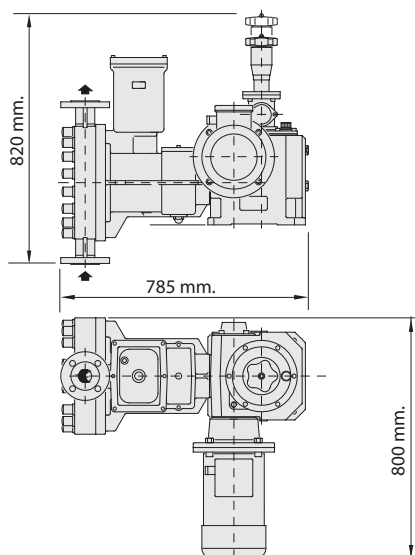
Дозировочный мембранный насос LP X9A с проточной частью из AISI 316L

- Уровень подачи:** • Макс. подача 3730 л/ч
- Двигатели:** • 3-4 кВт
- Насос:** • Одно или многоголовочный
- Регулировка:** • Ручная или автоматическая
- Материалы:** • Чугунный корпус
- Длина хода:** • 50 мм
- Частота хода:** • 56-68-82-97-120
- Вес:** • 170 кг

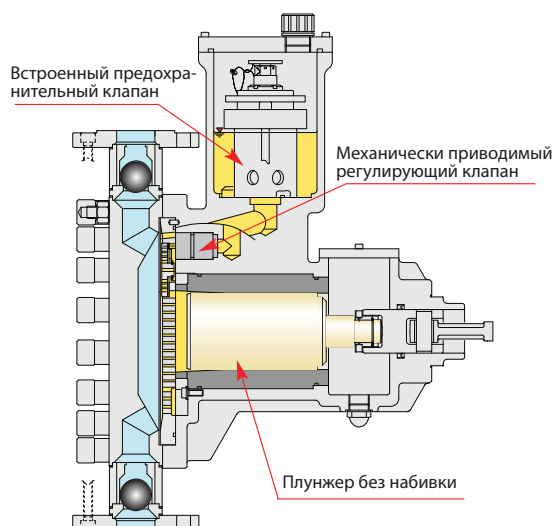
Материалы конструкции

Компоненты	X9A	X9P
Проточная часть	AISI 316L	ПВХ
Клапан	AISI 316L	PIREX
Седло клапана	AISI 316L	ПВХ
Направляющая клапана	AISI 316L	ПВХ
Уплотнение клапана	FPM	FPM
Мембрана	PTFE	PTFE

Габаритные размеры



Чертеж насоса в разрезе



Маркировка насоса

Модель насоса	
LP 120 X9A 120 FA Z	Ø плунжера
X9A	Конструкция AISI 316L
X9P	Конструкция ПВХ
X9S	Конструкция PVDF
X9T	Конструкция PTFE
Z	Электрический сервомотор
W	Пневматический сервомотор
FA	Фланцы ANSI
-	Фланцы DIN
Частота хода ход/мин	

X9 Высокое давление**TS**

Тип	Макс. подача, л/ч *	Макс. давление, бар	кВт	Подсоединение	
				Резьбовое	Фланцевое
LYH10	2,5	250	0,37/0,75	1/2" NPTF	1/2" ANSI1500 RF
LYH10	4	250	0,37/0,75	1/2" NPTF	1/2" ANSI1500 RF
LYH10	6	250	0,37/0,75	1/2" NPTF	1/2" ANSI1500 RF
LYH10	7	200	0,37/0,75	1/2" NPTF	1/2" ANSI1500 RF
LK10	3	300	0,75	1/2" NPTF	1/2" ANSI900/1500 RF
LK10	4	300	0,75	1/2" NPTF	1/2" ANSI900/1500 RF
LK10	5	300	0,75	1/2" NPTF	1/2" ANSI900/1500 RF
LK10	7	300	0,75	1/2" NPTF	1/2" ANSI900/1500 RF
LK15	9	300	0,75	1/2" NPTF	1/2" ANSI900/1500 RF
LK15	11	300	0,75	1/2" NPTF	1/2" ANSI900/1500 RF
LK15	14	270	0,75	1/2" NPTF	1/2" ANSI900/1500 RF
LK15	18	250	0,75	1/2" NPTF	1/2" ANSI900/1500 RF
LK15	22	235	0,75	1/2" NPTF	1/2" ANSI900/1500 RF
LK20	22	170	0,75	1/2" NPTF	1/2" ANSI900/1500 RF
LK20	27	170	0,75	1/2" NPTF	1/2" ANSI900/1500 RF
LK20	32	160	0,75	1/2" NPTF	1/2" ANSI900/1500 RF
LK20	42	150	0,75	1/2" NPTF	1/2" ANSI900/1500 RF
LK20	52	140	0,75	1/2" NPTF	1/2" ANSI900/1500 RF
LN20	30	220	1,5	1/2" NPTF	1/2" ANSI1500 RF
LN20	35	220	1,5	1/2" NPTF	1/2" ANSI1500 RF
LN20	43	220	1,5	1/2" NPTF	1/2" ANSI1500 RF
LN20	54	200	1,5	1/2" NPTF	1/2" ANSI1500 RF
LN20	63	200	1,5	1/2" NPTF	1/2" ANSI1500 RF
LN20	80	180	1,5	1/2" NPTF	1/2" ANSI1500 RF
LN20	100	160	1,5	1/2" NPTF	1/2" ANSI1500 RF
LN25	120	110	1,5	1/2" NPTF	1/2" ANSI900 RF
LN25	150	100	1,5	1/2" NPTF	1/2" ANSI900 RF
LP20	30	350	3-4	1/2" NPTF	1/2" ANSI2500 RF
LP20	35	350	3-4	1/2" NPTF	1/2" ANSI2500 RF
LP20	42	350	3-4	1/2" NPTF	1/2" ANSI2500 RF
LP20	52	350	3-4	1/2" NPTF	1/2" ANSI2500 RF
LP20	60	350	3-4	1/2" NPTF	1/2" ANSI2500 RF
LP20	76	330	3-4	1/2" NPTF	1/2" ANSI2500 RF
LP20	95	310	3-4	1/2" NPTF	1/2" ANSI2500 RF
LP25	120	220	3-4	1/2" NPTF	3/4" ANSI1500 RF
LP25	150	200	3-4	1/2" NPTF	3/4" ANSI1500 RF
LP30	130	185	3-4	3/4" NPTF	3/4" ANSI1500 RF
LP30	153	170	3-4	3/4" NPTF	3/4" ANSI1500 RF
LP30	185	155	3-4	3/4" NPTF	3/4" ANSI1500 RF
LP30	230	140	3-4	3/4" NPTF	3/4" ANSI1500 RF

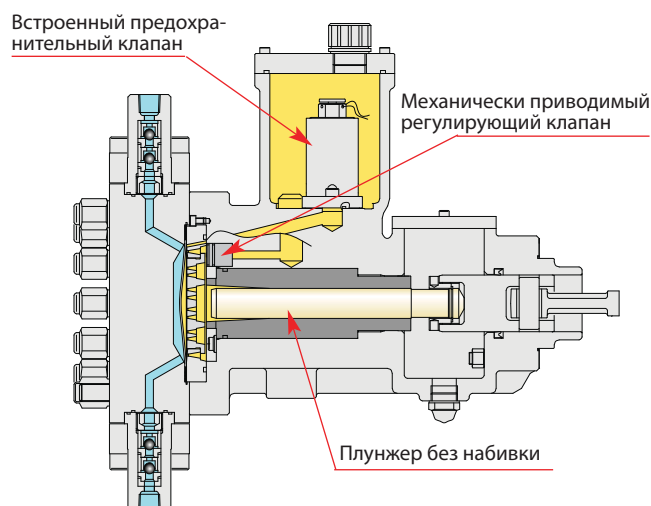
* Типичные характеристики для 50 и 60 Гц

Конструкция проточной части

Проточные части насоса, разработанные для 24 часовой работы 7-м дней в неделю имеют следующие характеристики:

- Проточная часть присоединена к промежуточной гидравлической камере стяжными шпильками и торцевыми гайками.
- Клапанные коробки зажаты в проточной части круглыми гайками
- Твердый керамический неуплотненный скользящий в масляной ванне плунжер.
- Либо керамические, либо нержавеющие (316L) седла клапанов.
- Металлические мембраны высокой точности для подачи ниже 7 л/ч.
- Фланцевые подсоединения RTJ#1500-2500 по запросу

Чертеж насоса в разрезе



Материалы конструкции

Компоненты	LYH X9 AA	LK-LN-LP X9 A
Проточная часть	AISI 316L	AISI 316L
Клапан	Синт. рубин	AISI 316L
Седло клапана	Керамика	AISI 316L
Направляющая клапана	AISI 316L	AISI 316L
Уплотнение клапана	FPM	FPM
Мембрана	PTFE	PTFE

МВ МС Насосы с механической мембраной

Дозировочные насосы OBL серий МВ и МС относятся к насосам с механической мембраной, имеющих пружинно-возвратный механизм, эксцентриковый вал и упорное кольцо. Данные серии сочетают рабочие характеристики

плунжерного насоса с герметичными преимуществами мембранного насоса.

Благодаря качеству и простой конструкции мембраны данные насосы легко обслуживать.

Общие характеристики

- Мембранный функциональный, компактный дозировочный насос.
- Механическая мембрана работает подобно плунжеру, генерируя рабочий объем, и изолируя механическую часть насоса от перекачиваемой жидкости.
- Простота и легкость в обслуживании благодаря сокращенному количеству компонентов.
- Уникальная конструкция механической мембраны, запатентованная OBL, обеспечивает линейную зависимость подачи от настройки длины хода (в %). Уровень подачи

практически не зависит от изменения рабочего давления системы.

- Полностью герметичный насос благодаря прочной конструкции мембраны, разработанной OBL.
- Высокая безопасность в работе:
 - Отсутствуют внешние движущиеся части.
 - Герметичность.
- Максимальная высота самовсасывания 1,5 м водяного столба.

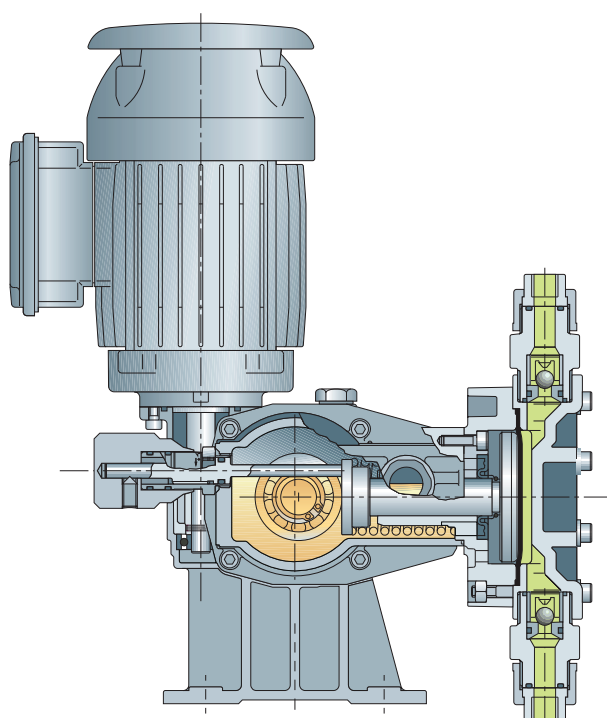


Дозировочный мембранный насос МВ

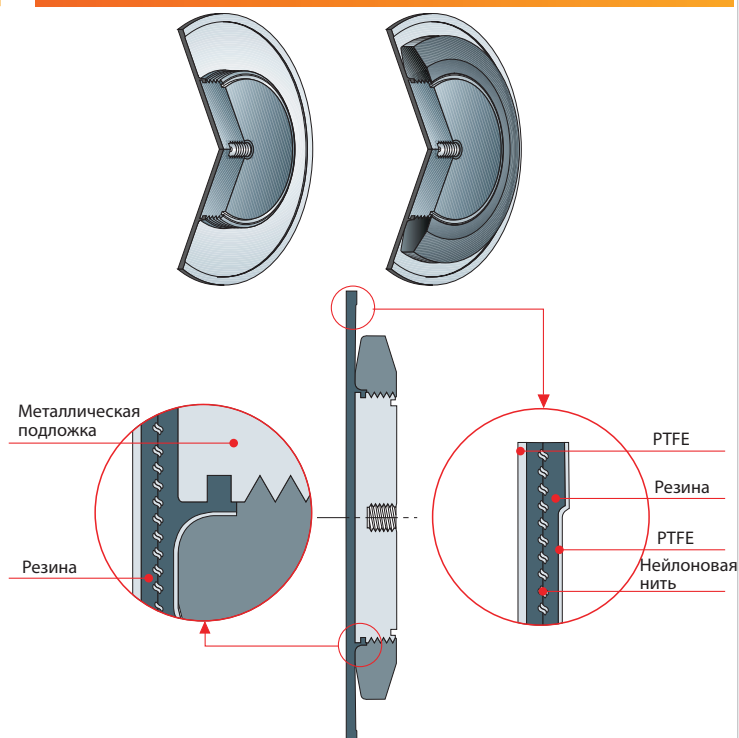


Дозировочный мембранный насос МС

Чертеж насоса в разрезе



Чертеж мембраны в разрезе



MB Технические характеристики

Тип	Частота, ход/мин	Макс. подача, л/ч	Макс. давление, бар		Присоединение			
					Резьбовые		Фланцевые	
					3x380	1x220	PP	A
50 Гц								
MB11	36	11	12	12	3/8" BSPF		DN15	
MB16	50	16	12	12	3/8" BSPF		DN15	
MB23	70	23	12	12	3/8" BSPF		DN15	
MB31	95	31	8	8	3/8" BSPF		DN15	
MB37	115	37	8	8	3/8" BSPF		DN15	
MB50	155	50	8	8	3/8" BSPF		DN15	
MB35	36	35	6	6	3/8" BSPF		DN15	
MB49	50	49	6	6	3/8" BSPF		DN15	
MB75	70	75	6	6	3/8" BSPF		DN15	
MB101	95	101	6	6	3/8" BSPF		DN15	
MB120	115	120	6	6	3/8"gf	1"	DN15	
MB155	155	155	6	6	3/8"gf	1"	DN15	
60 Гц								
MB9	30	9	12	12	3/8" BSPF		DN15	
MB14	43	14	12	12	3/8" BSPF		DN15	
MB28	84	28	12	12	3/8" BSPF		DN15	
MB36	114	36	8	8	3/8" BSPF		DN15	
MB45	138	45	8	8	3/8" BSPF		DN15	
MB42	43	42	6	6	3/8" BSPF		DN15	
MB58	60	58	6	6	3/8" BSPF		DN15	
MB90	84	90	6	6	3/8" BSPF		DN15	
MB121	115	121	6	6	3/8" BSPF		DN15	
MB145	138	145	6	6	3/8"gf	1"	DN15	

Особенности конструкции

- Корпус проточной части насоса из полипропилена (PP), армированного стекловолокном обеспечивает химическую совместимость со многими реагентами.
- Герметичная мембранная проточная часть
- Плавная и линейная регулировка производительности при помощи микрометрической ручки при остановленном или при работающем насосе.
- ± 2% точности в диапазоне подачи от 10 до 100 %



Двухголовочный насос MB, одна голова из PP, вторая из AISI 316 LL



MB – серия мембранных дозировочных насосов с проточной частью из PP

Уровень подачи:

Двигатели:

- Макс. подача 155 л/ч
- Трехфазный 0,20 кВт
4 полюса, IP55 – I.CI.F-S1-IEC 34-1

Δ – 230 В – 50 Гц
λ – 400 В – 50 Гц
Δ – 220÷290 В – 60 Гц
λ – 380÷500 В – 60 Гц

- Однофазный 0,24 кВт
4 полюса, IP55 – I.CI.F-S1-IEC 34-1

220÷240 В – 50 Гц
110÷115 В – 50 Гц
220÷230 В – 60 Гц
110÷115 В – 60 Гц

Насос:

Регулировка:

Материалы:

Длина хода:

Вес:

- Конструкция с одним гидроблоками
- Ручка с микрометрической шкалой 0-10
- Алюминиевый корпус
- Проточная часть PP, армированная стеклом, или AISI 316L
- 2-4 мм
- 10÷25 кг

Маркировка насоса

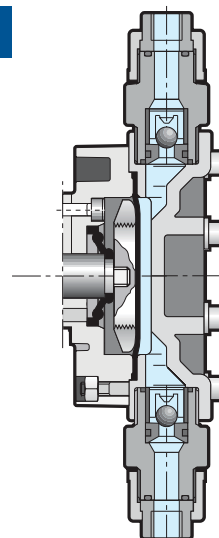
Модель насоса	
MB	Уровень подачи, л/ч
37	Конструкция PP
PP	Конструкция 316L S.S.
F	Конструкция PP + 316L клапана и седла
Z	Конструкция PP + клапана Hastelloy C + седла Incoloy 825
W	Электрический сервомотор
F	Пневматический сервомотор
FA	Фланцы DIN
	Фланцы ANSI

MB Насос в разрезе**Конструкция проточной части**

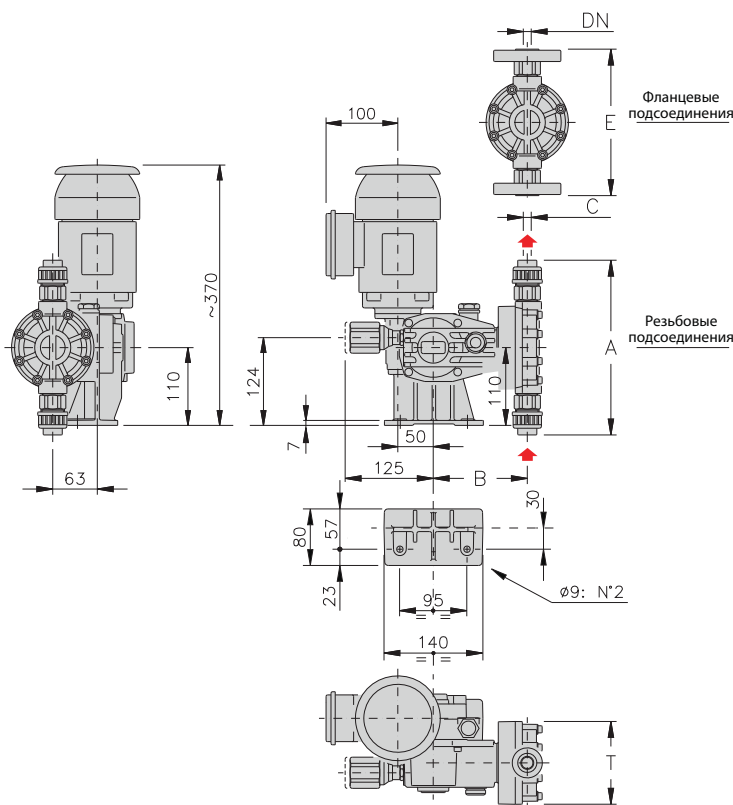
- Одинарный шариковый клапан.
- Подсоединения на всасывании и нагнетании резьбовые или фланцевые (по запросу).
- Максимальная высота самовсасывания 1,5 м водяного столба
- Максимальная температура дозируемой жидкости 45 °С.

Материалы конструкции

Компоненты	PP	PP11	PP32	A
Проточная часть	PP	PP	PP	AISI 316L
Направляющая клапана	PP	PP	PP	PP
Седло клапана	ПВХ	AISI 316L	INCOLOY 825	AISI 316L
Клапан	PIREX	AISI 316L	HASTELOY C	AISI 316L
Уплотнение клапана	VITON	VITON	VITON	VITON
Корпус клапана	PP	PP	PP	AISI 316L
Мембрана	PTFE	PTFE	PTFE	PTFE

PP

Проточная часть из полипропилена.
'PP' исполнение.
Резьбовые подсоединения

Габаритные размеры

Тип		AISI 316L					PP					DN	
50 Гц	60 Гц	A	B	C g.f.	E	TØ	A	B	C g.f.	E	TØ	UNI	ANSI
MB11	MB9	166	132.5	3/8" g.f. BSPF	180	114	237	133	3/8" g.f. BSPF	201	117	15	1/2 "
MB16	MB14	166	132.5	3/8" g.f. BSPF	180	114	237	133	3/8" g.f. BSPF	201	117	15	1/2 "
MB23	-	166	132.5	3/8" g.f. BSPF	180	114	237	133	3/8" g.f. BSPF	201	117	15	1/2 "
MB31	MB28	166	132.5	3/8" g.f. BSPF	180	114	237	133	3/8" g.f. BSPF	201	117	15	1/2 "
MB37	MB36	166	132.5	3/8" g.f. BSPF	180	114	237	133	3/8" g.f. BSPF	201	117	15	1/2 "
MB50	MB45	166	132.5	3/8" g.f. BSPF	180	114	237	133	3/8" g.f. BSPF	201	117	15	1/2 "
MB35	MB42	181	132	3/8" g.f. BSPF	195	129	251	133	3/8" g.f. BSPF	215	133	15	1/2 "
MB49	MB58	181	132	3/8" g.f. BSPF	195	129	251	133	3/8" g.f. BSPF	215	133	15	1/2 "
MB75	MB90	181	132	3/8" g.f. BSPF	195	129	251	133	3/8" g.f. BSPF	215	133	15	1/2 "
MB101	-	181	132	3/8" g.f. BSPF	195	129	251	133	3/8" g.f. BSPF	215	133	15	1/2 "
MB120	MB121	200	133.5	1/2" g.f. BSPF	200	129	251	133	3/8" g.f. BSPF	215	133	15	1/2 "
MB155	MB145	166	132.5	3/8" g.f. BSPF	180	114	237	133	3/8" g.f. BSPF	201	117	15	1/2 "

МС Технические характеристики

Тип	Частота, ход/мин	Макс. подача, л/ч	Макс. давление, бар		Подсоединение			
					Резьбовые		Фланцевые	
			3x380	1x220	PP	A	PP	A
50 Гц								
MC101	36	100	7	6	3/4" BSPF		DN20-3/4"ANSI	
MC131	50	132	7	6	3/4" BSPF		DN20-3/4"ANSI	
MC201	70	197	7	6	3/4" BSPF		DN20-3/4"ANSI	
MC261	95	260	7	6	3/4" BSPF		DN20-3/4"ANSI	
MC321	115	320	5	4	1" BSPF		DN25-3/4"ANSI	
MC421	155	420	5	4	1" BSPF		DN25-3/4"ANSI	
60 Гц								
MC120	43	120	7	6	3/4" BSPF		DN20-3/4"ANSI	
MC158	60	158	7	6	3/4" BSPF		DN22-3/4"ANSI	
MC236	84	236	7	6	3/4" BSPF		DN20-3/4"ANSI	
MC312	114	312	5	4	1" BSPF		DN25-3/4"ANSI	
MC384	138	384	5	4	1" BSPF		DN25-3/4"ANSI	

Особенности конструкции

- Корпус мембранного модуля из алюминия, покрытого PTFE, обеспечивает химическую совместимость со многими реагентами.
- Герметичная мембранная проточная часть.
- Плавная и линейная регулировка производительности при помощи микрометрической ручки при остановленном или при работающем насосе.
- ± 2% точности в диапазоне подачи от 10 до 100 %.



Двухголовочный насос МС с проточной частью из PP

МС – серия мембранных дозировочных насосов с проточной частью из PP



Уровень подачи:

Двигатели:

- Макс. подача 420 л/ч
- Трехфазный 0,30 кВт 4 полюса, IP55 – I.CI.F-S1-IEC 34-1

Δ – 230 В – 50 Гц
λ – 400 В – 50 Гц
Δ – 220÷290 В – 60 Гц
λ – 380÷500 В – 60 Гц

- Однофазный 0,24 кВт 4 полюса, IP55 – I.CI.F-S1-IEC 34-1

220÷240 В – 50 Гц
110÷115 В – 50 Гц
220÷230 В – 60 Гц
110÷115 В – 60 Гц

Насос:

Регулировка:

Материалы:

Длина хода:

Вес:

- Конструкция с одним гидроблоками
- Ручка с микрометрической шкалой 0-10
- Алюминиевый корпус
- Проточная часть PP, армированный стеклом, или AISI 316L
- 6 мм
- 12÷25 кг

Маркировка насоса

МС	37	PP	F	Z	Модель насоса
					Уровень подачи, л/ч
		PP			Конструкция PP
		A			Конструкция 316L S.S.
		PP11			Конструкция PP + 316L клапана и седла
		PP32			Конструкция PP + клапана Hastelloy C + седла Incoloy 825
		Z			Электрический сервомотор
		W			Пневматический сервомотор
		F			Фланцы DIN
		FA			Фланцы ANSI

МС Насос в разрезе

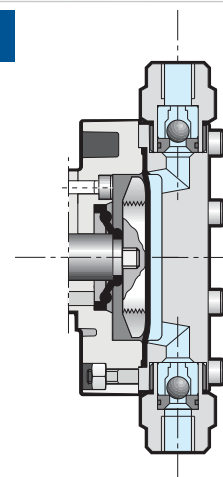
Конструкция проточной части

- Одинарный шариковый клапан.
- Подсоединения на всасывании и нагнетании резьбовые или фланцевые (по запросу).
- Максимальная высота самовсасывания 1,5 м водяного столба
- Максимальная температура дозируемой жидкости 45 °С.

Материалы конструкции

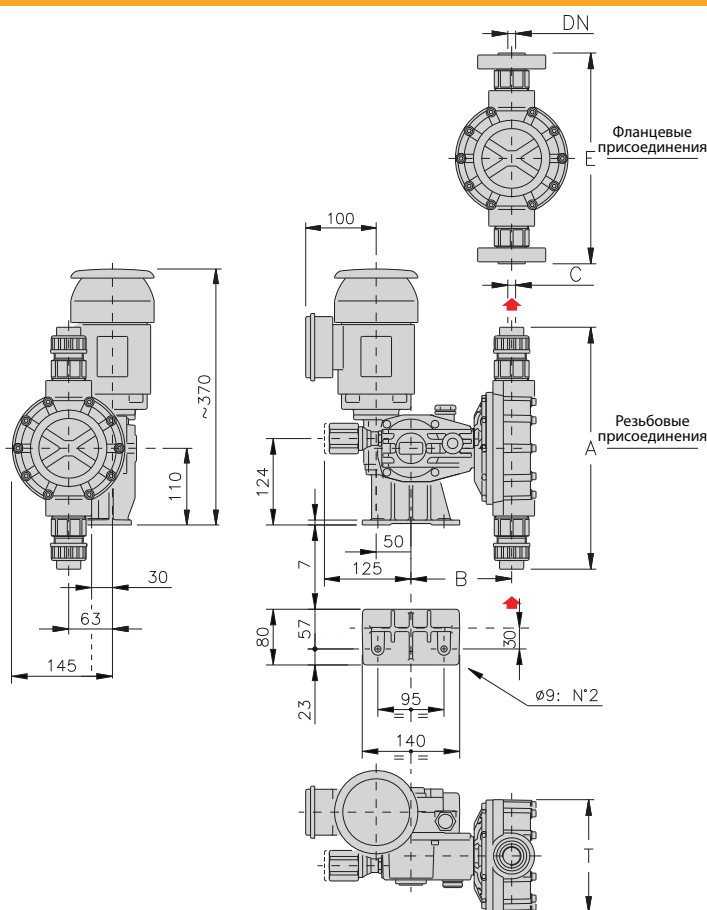
Компоненты	PP	PP11	PP32	A
Проточная часть	PP	PP	PP	AISI 316L
Направляющая клапана	PP	PP	PP	PP
Седло клапана	ПВХ	AISI 316L	INCOLOY 825	AISI 316L
Клапан	PIREX	AISI 316L	HASTELOY C	AISI 316L
Уплотнение клапана	VITON	VITON	VITON	VITON
Корпус клапана	PP	PP	PP	AISI 316L
Мембрана	PTFE	PTFE	PTFE	PTFE

A



Проточная часть из нержавеющей стали марки 316L. 'А' исполнение. Резьбовые подсоединения

Габаритные размеры



Тип		AISI 316L						PP					DN	
50 Гц	60 Гц	A	B	C g.f.	E	TØ	A	B	C g.f.	E	TØ	UNI	ANSI	
МС101	МС120	235	142	3/4" g.f. BSPF	235	159	347	145	3/4" g.f. BSPF	303	162	20	3/4 "	
МС131	МС158	235	142	3/4" g.f. BSPF	235	159	347	145	3/4" g.f. BSPF	303	162	20	3/4 "	
МС201	МС236	235	142	3/4" g.f. BSPF	235	159	347	145	3/4" g.f. BSPF	303	162	20	3/4 "	
МС261	-	235	142	3/4" g.f. BSPF	235	159	347	145	3/4" g.f. BSPF	303	162	20	3/4 "	
МС321	МС312	276	140	1" g.f. BSPF	261	159	355	145	1" g.f. BSPF	303	162	25	1"	
МС421	МС384	276	140	1" g.f. BSPF	261	159	355	145	1" g.f. BSPF	303	162	25	1"	

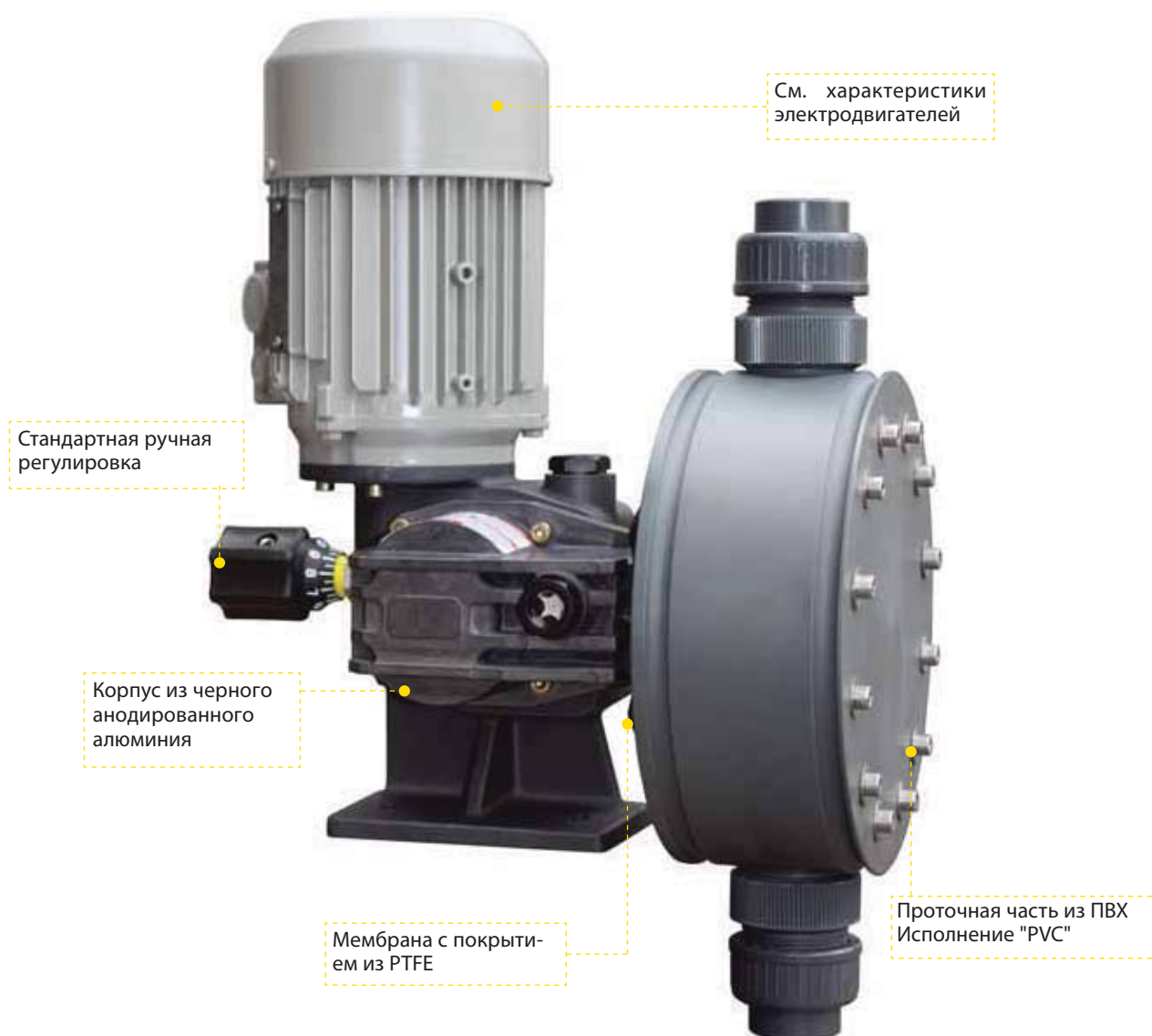
MD Насосы с механической мембраной

Серия MD дозировочных насосов OBL относится к насосам с механической мембраной, имеющим пружинно-возвратный механизм, эксцентриковый вал и упорное кольцо. Данная серия сочетает рабочие характеристики плунжерного насоса с герметичными преимуществами мембранного насоса.

Благодаря качеству и простой конструкции мембраны данные насосы легко обслуживать.

Общие характеристики

- Мембранный функциональный, компактный дозировочный насос.
- Механическая мембрана работает подобно плунжеру, генерируя рабочий объем, и изолируя механическую часть насоса от перекачиваемой жидкости.
- Простота и легкость в обслуживании благодаря сокращенному количеству компонентов.
- Уникальная конструкция механической мембраны, запатентованная OBL, обеспечивает линейную зависимость подачи от настройки длины хода (в %). Уровень подачи практически не зависит от изменения рабочего давления системы.
- Полностью герметичный насос благодаря прочной конструкции мембраны, разработанной OBL.
- Высокая безопасность в работе:
 - Отсутствуют внешние движущиеся части.
 - Герметичность.
- Максимальная высота самовсасывания 1,5 м водяного столба.
- Корпус мембранного модуля из чугуна, покрытого PTFE, обеспечивает химическую совместимость со многими реагентами.
- Герметичная мембранная проточная часть.
- Плавная и линейная регулировка производительности при помощи микрометрической ручки при остановленном или при работающем насосе.
- $\pm 2\%$ точности подачи в диапазоне от 10 до 100 % регулировки.



MD Технические характеристики

Тип	Частота, ход/мин	Макс. подача, л/ч	Макс. давление, бар	Длина хода, мм	Ø мембраны	Подсоединение			
						Резьбовое		Фланцевое	
						PP	A	PP	A
50 Гц									
MD1	36	1	10	1	65	1/4" g.f.-BSPF			
MD1.6	50	1.5	10	1	65	1/4" g.f.-BSPF			
MD2.4	70	2.4	10	1	65	1/4" g.f.-BSPF			
MD3.5	95	3.5	10	1	65	1/4" g.f.-BSPF			
MD4	115	4	10	1	65	1/4" g.f.-BSPF			
MD5.5	155	5.5	10	1	65	1/4" g.f.-BSPF			
MD3.1	36	3	10	2	65	1/4" g.f.-BSPF			
MD4.5	50	4.5	10	2	65	1/4" g.f.-BSPF			
MD7.1	70	7	10	2	65	1/4" g.f.-BSPF			
MD8.5	95	8.5	10	2	65	1/4" g.f.-BSPF			
MD10.5	115	10	10	2	65	1/4" g.f.-BSPF			
MD13	155	13	10	2	65	1/4" g.f.-BSPF			
MD11	36	11	10	2	94	1/4" g.f.-BSPF			
MD16	50	16	10	2	94	1/4" g.f.-BSPF			
MD23	70	23	10	2	94	3/8" g.f.-BSPF			
MD31	95	31	10	2	94	3/8" g.f.-BSPF			
MD37	115	37	10	2	94	3/8" g.f.-BSPF			
MD50	155	50	10	2	94	3/8" g.f.-BSPF			
MD35	36	35	10	4	108	3/8" g.f.-BSPF			
MD49	50	49	10	4	108	3/8" g.f.-BSPF			
MD75	70	75	10	4	108	3/8" g.f.-BSPF			
MD101	95	101	10	4	108	3/8" g.f.-BSPF			
MD120	115	120	10	4	108	3/8" g.f. BSPF 1/2" g.f. BSPF			
MD155	155	155	10	4	108	3/8" g.f. BSPF 1/2" g.f. BSPF			
MD102	36	100	7	6	138	3/4" g.f.-BSPF			
MD131	50	132	7	6	138	3/4" g.f.-BSPF			
MD201	70	197	6	6	138	3/4" g.f.-BSPF			
MD261	95	260	6	6	138	3/4" g.f.-BSPF			
MD321	115	320	5	6	138	1" g.f.-BSPF			
MD421	155	420	5	6	138	1" g.f.-BSPF			
MD150	36	150	5	6	165	1" g.f.-BSPF			
MD190	50	200	5	6	165	1" g.f.-BSPF			
MD301	70	300	5	6	165	1" g.f.-BSPF			
MD431	95	435	5	6	165	1" g.f.-BSPF			
MD521	115	520	5	6	165	1" g.f.-BSPF			
60 Гц									
MD0.8	30	0.8	10	1	65	1/4" g.f.-BSPF			
MD1.2	43	1.2	10	1	65	1/4" g.f.-BSPF			
MD2.9	84	2.9	10	1	65	1/4" g.f.-BSPF			
MD4.2	118	4.2	10	1	65	1/4" g.f.-BSPF			
MD4.8	138	4.8	10	1	65	1/4" g.f.-BSPF			
MD2.6	30	2.6	10	2	65	1/4" g.f.-BSPF			
MD3.9	43	3.9	10	2	65	1/4" g.f.-BSPF			
MD8.4	84	8.4	10	2	65	1/4" g.f.-BSPF			
MD10.2	118	10.2	10	2	65	1/4" g.f.-BSPF			
MD12	138	12	10	2	65	1/4" g.f.-BSPF			
MD9	30	9	10	2	94	1/4" g.f.-BSPF			
MD14	43	14	10	2	94	1/4" g.f.-BSPF			
MD28	84	28	10	2	94	3/8" g.f.-BSPF			
MD36	118	36	10	2	94	3/8" g.f.-BSPF			
MD45	138	45	10	2	94	3/8" g.f.-BSPF			
MD42	43	42	10	4	108	3/8" g.f.-BSPF			
MD58	60	58	10	4	108	3/8" g.f.-BSPF			
MD90	84	90	10	4	108	3/8" g.f.-BSPF			
MD121	118	121	10	4	108	3/8" g.f. BSPF 1/2" g.f. BSPF			
MD145	138	145	10	4	108	3/8" g.f. BSPF 1/2" g.f. BSPF			
MD119	43	120	7	6	138	3/4" g.f.-BSPF			
MD158	60	158	6	6	138	3/4" g.f.-BSPF			
MD236	84	236	6	6	138	3/4" g.f.-BSPF			
MD312	118	312	5	6	138	1" g.f.-BSPF			
MD384	138	384	5	6	138	1" g.f.-BSPF			
MD180	43	165	5	6	165	1" g.f.-BSPF			
MD228	60	228	5	6	165	1" g.f.-BSPF			
MD360	84	350	5	6	165	1" g.f.-BSPF			
MD519	118	515	5	6	165	1" g.f.-BSPF			



Уровень подачи: Двигатели:

- Макс. подача 521 л/ч
- Трехфазный 0,37 кВт
4 полюса, IP55 – I.CI.F-S1-IEC 34-1

Δ – 230 В – 50 Гц
λ – 400 В – 50 Гц
Δ – 220÷290 В – 60 Гц
λ – 380÷500 В – 60 Гц

- Однофазный 0,24 кВт
4 полюса, IP55 – I.CI.F-S1-IEC 34-1

220÷240 В – 50 Гц
110÷115 В – 50 Гц
220÷230 В – 60 Гц
110÷115 В – 60 Гц

Насос:

- Конструкция с одним или несколькими гидроблоками

Материалы:

- Алюминиевый корпус
- Проточная часть PP, армированная стеклом, или AISI 316L

Длина хода:

- 1-6 мм

Вес:

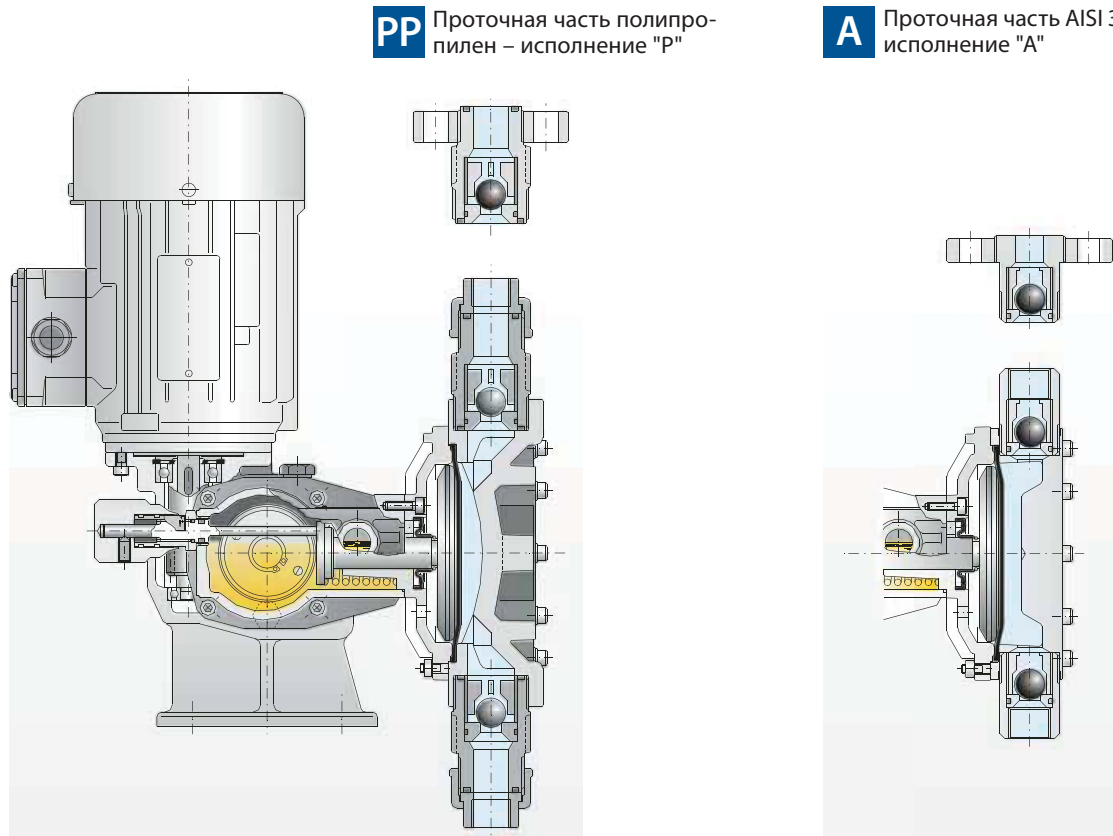
- 17 кг

Маркировка насоса

MD	521	PP	F	Z
<p>Модель насоса Уровень подачи, л/ч</p> <p>PP – Конструкция PP A – Конструкция 316L S.S. PP11 – Конструкция PP + 316L клапана и седла PP32 – Конструкция PP + клапана Hastelloy C + седла Incoloy 825</p> <p>Z – Электрический сервомотор W – Пневматический сервомотор F – Фланцы DIN FA – Фланцы ANSI</p>				

MD Насос в разрезе**Конструкция проточной части**

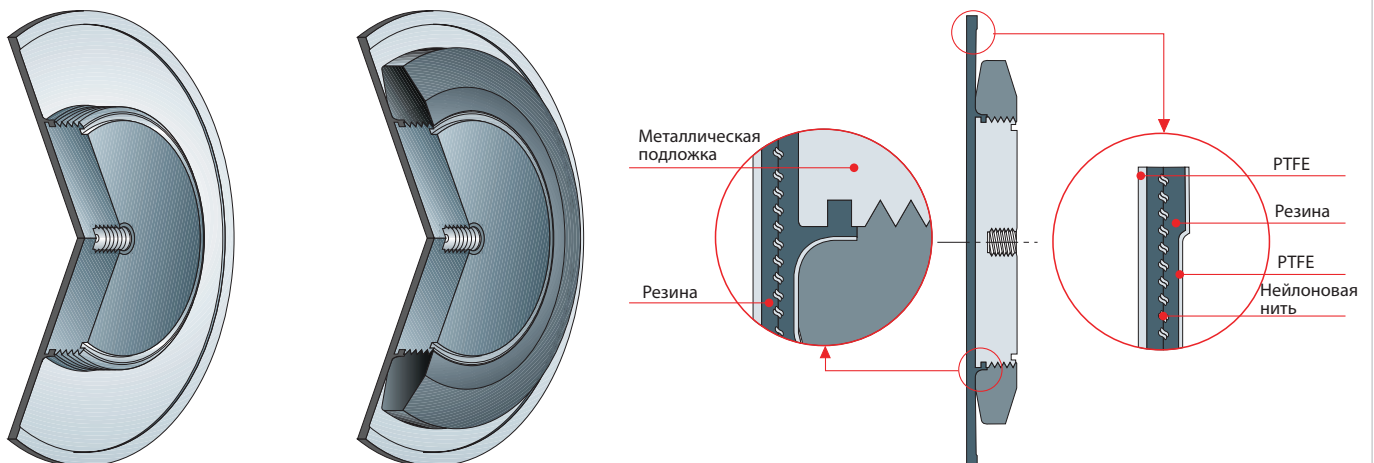
- Сдвоенный или одинарный шариковый клапан.
- Подсоединения на всасывании и нагнетании резьбовые или фланцевые (по запросу).
- Максимальная высота самовсасывания 1,5 м водяного столба.
- Максимальная температура дозируемой жидкости 45 °С.

Чертеж насоса в разрезе**Конструкция мембраны**

Уникальная (запатентованная) OBL конструкция механической мембраны позволяет контролировать рабочий объем и давать рабочие характеристики подобно плун-

жерной проточной части.

Таким образом, подача практически не зависит от изменений давления в системе.

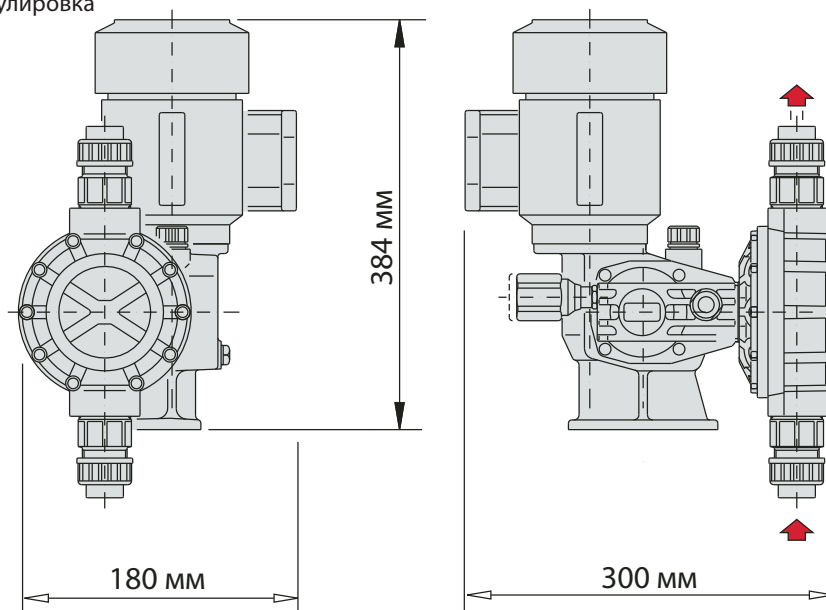
Чертеж мембраны в разрезе

MD Насос в разрезе**Материалы конструкции**

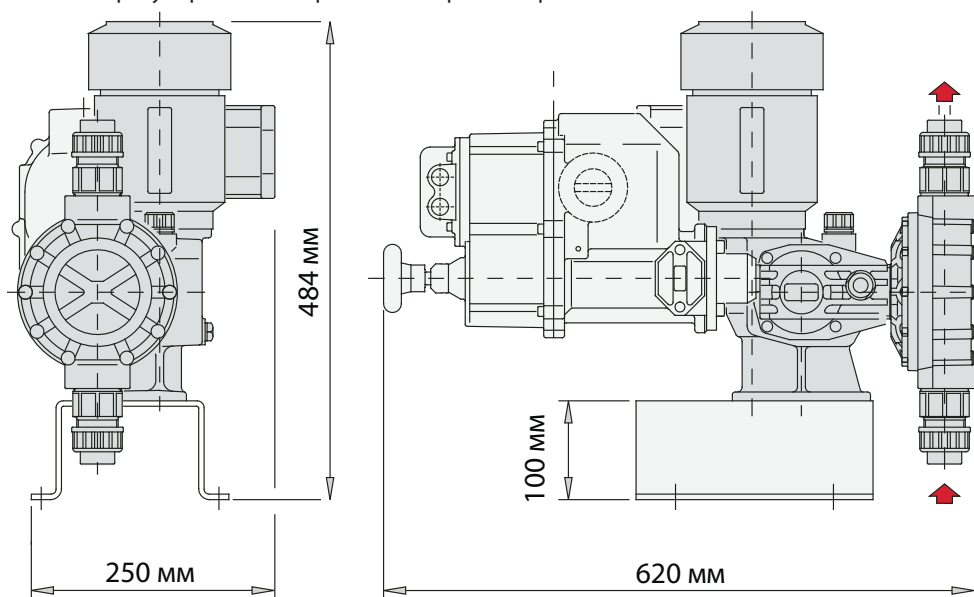
Компоненты	PP	PP11	PP32	A
Проточная часть	PP	PP	PP	AISI 316L
Направляющая клапана	PP	PP	PP	PP
Седло клапана	ПВХ	AISI 316L	INCOLOY 825	AISI 316L
Клапан	PIREX	AISI 316L	HASTELOY C	AISI 316L
Уплотнение клапана	VITON	VITON	VITON	VITON
Корпус клапана	PP	PP	PP	AISI 316L
Мембрана	PTFE	PTFE	PTFE	PTFE

Габаритные размеры

Ручная регулировка



Автоматическая регулировка электрическим сервомотором



Система регулировки подачи

Электрический сервомотор тип Z

Насосы серии X9 могут поставляться с электрическим сервомотором типа Z, имеющим следующие характеристики:

- Пыле и влагозащита по IP66
- Ручная регулировка в аварийном режиме
- Противоконденсатный обогрев (по запросу)
- Нестандартные напряжения и частоты
- Переключатель режима автомат./ручной

Уровень подачи регулируется в соответствии со следующими входными сигналами:

- 4-20 мА, 0-20 мА, 20-4 мА и 0-10 В
- Импульсы (0-2 Гц, 0-30 Гц)
- Протокол RS 485
- PROFIBUS DP



Электрические сервомоторы

- Взрывозащищенное исполнение по АTEX II 2GD EEx-d IIB T4 IP6X
- 115/230 В – 1-50/60 Гц
- 4-20 мА и обратная связь
- Ручная регулировка в аварийном режиме
- Противоконденсатный нагрев (по запросу)



Пневматический сервомотор тип W

- Взрывозащищенное исполнение по АTEX II 2G с IIB T6
- Воздух КИП 3÷15 PSI
- Подающий воздух: 4-6 бар
- Ручная регулировка в аварийном режиме



Ручная регулировка

Регулировка в диапазоне 0-100% при помощи:

- Ручки с микрометрической шкалой
- Ручки с гравитационной шкалой



Ручка с микрометрической шкалой



Ручка с гравитационной шкалой