

АВАРИЙНЫЕ ДУШИ И ФОНТАНЫ ДЛЯ ГЛАЗ



 **ElipsaLab**[®]
Краны и лабораторная арматура

 **GIA Premix**

ООО «ТИ-СИСТЕМС»

Эл. почта: info@tisis.ru Интернет: www.tisis.ru

Аварийные души и фонтаны ELIPSA GIA

GIA – это ведущий шведский производитель аварийных души и фонтанов для глаз и лица, который с 1990 года разрабатывает новые типы души.

Продукция компании GIA сертифицирована ANSI Z358.1-2004. Мы предлагаем широчайшую линейку фонтанов для глаз и лица, аварийных души и аварийных смесителей.

Что нужно учесть при выборе оборудования:

Смывание агрессивных веществ с кожи или глаз обычно занимает больше времени, чем можно предположить. Попавшая в глаза кислота должна непрерывно вымываться в течение 15 минут.

Поэтому важно выбрать правильное оборудование, которое имеет необходимый напор мягкой воды.

Также важно, чтобы аварийный душ был разработан таким образом, чтобы независимо от давления воды, фонтан для глаз имел достаточный приток воды. Аварийные души GIA оборудованы автоматическим контролем давления и потока, с гарантией притока воды до тех пор, пока давление остается 2-7 бара.

Души GIA оборудованы дренажом, чтобы уменьшить риск распространения бактерий.

Для установки аварийных души в агрессивной среде должны рассматриваться модели из нержавеющей стали, PVC или окрашенные.

Рекомендованное время промывания

| | |
|-------------------|--------------------|
| Серная кислота | Как минимум 15 мин |
| Соляная кислота | Как минимум 15 мин |
| Амиачная вода | 15-30 мин |
| Едкий натр | 15-30 мин |
| Каустическая сода | 4-6 часов |



Важно!

- Материал душей должен быть адаптирован к среде, в которой он устанавливается
- Работа душа должна быть адаптирована под тех, кто будет им пользоваться
- Души должны быть в ближайшем окружении и доступны в течение нескольких секунд
- Всегда должна учитываться смягченная вода
- После активации вода должна подаваться с течение 1 секунды
- Клапаны не должны быть самозакрывающимися
- На насадках фонтанов для глаз и лица должны быть защитные колпачки
- Регулируемые напор и давление воды являются преимуществом
- Все аварийные души должны быть обозначены чистыми указателями
- Регулярный контроль функциональности, и документация
- Должен быть установлен аварийный смеситель, адаптированный под задачу
- Вода должна быть хорошего качества
- Отдельная установка звуковых и световых сигналов

Характеристика аварийного

Душа:

ANSI Standard Z358.1 2004
75,7 л/мин, как минимум
На 15 мин.
EN 15154-1
Как минимум 60 л/мин

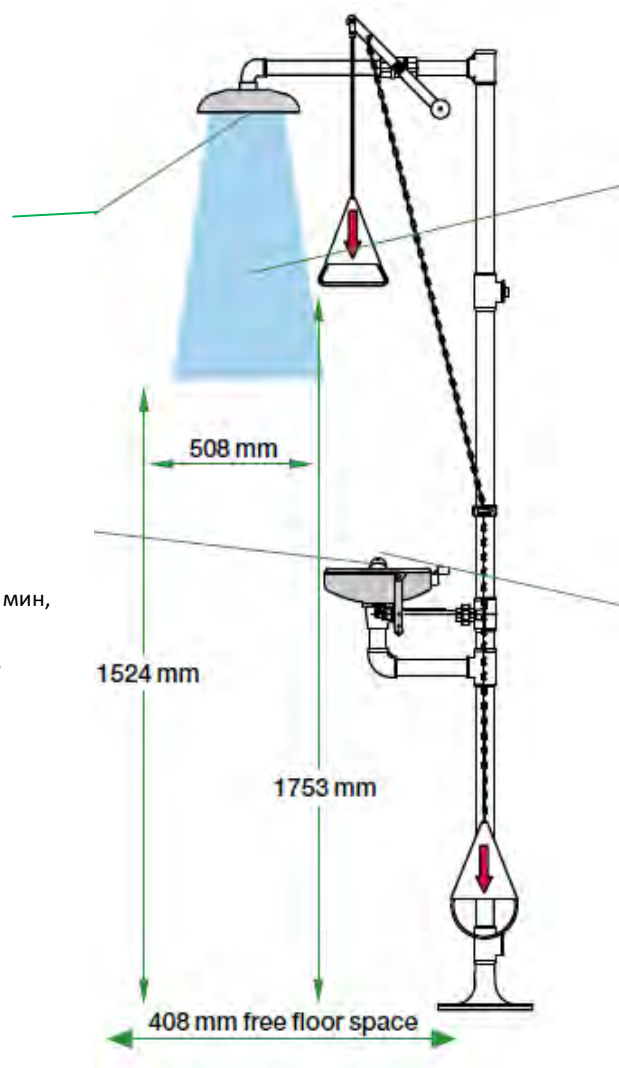
Характеристика фонтана для

Глаз:

ANSI Standard Z358.1 2004
1,5 л/мин как минимум на 15 мин,
Фонтан для глаз и лица как
Минимум 14 л/мин в течение
15 мин.

EN 15154-1

Минимум 6 л/мин под
Определенным давлением



Размеры аварийного душа:

ANSI Standard Z358.1 2004
1154 мм над полом, как минимум 508 мм
в ширину
EN 15154-1
в 700 мм под насадкой струя будет содержать
50 % воды в радиусе 200 мм

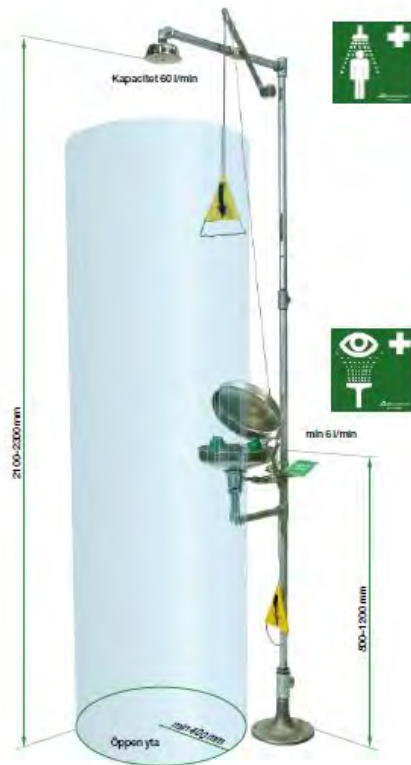
Размеры фонтанов для глаз и лица:

ANSI Standard Z358.1 2004
От пола до смесителя 838 -1143 мм.

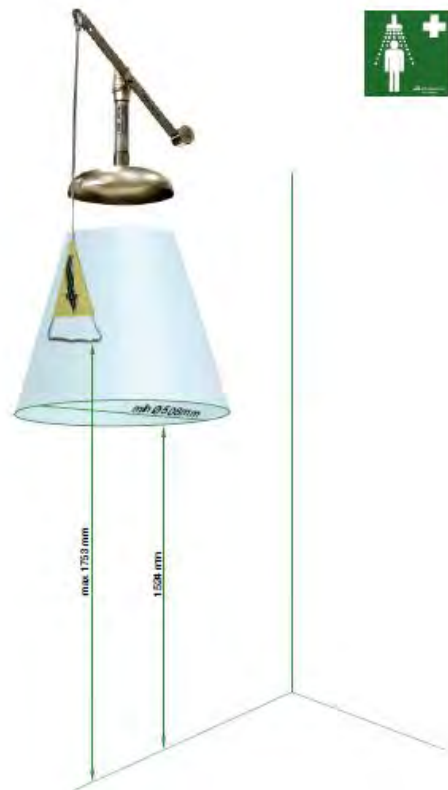
EN 15154-1

Высота струи 100-300 мм, от пола до
смесителя 800-1200 мм.

SS-EN 15154-1 & 2:2006



ANSI Standard Z358.1 2004



Фонтаны для глаз и лица

822 3506 Настенный фонтан без крышки

822 3514 Напольный фонтан без крышки



822 3506

Рабочее давление: 2-7 бар
Объем: 26 л/мин
Соединение: 1/2" BSP
Дренаж: 1 1/4" BSP
Сферический клапан: Хромированная латунь
Чаша: Нержавеющая сталь
Аксессуары: Предохранительный смеситель 755 9750



822 3514

822 3522 Настенный фонтан с крышкой

822 3523 Настенный фонтан без крышки

822 3530 Напольный фонтан с крышкой

822 3555 Настенный фонтан с крышкой и краном для рук 822 3654



822 3523

Рабочее давление: 2-7 бар
Объем: 14 л/мин
Соединение: 1/2" BSP
Дренаж: 1 1/4" BSP
Сферический клапан: Хромированная латунь
Чаша: Нержавеющая сталь
Аксессуары: Предохранительный смеситель 755 9750



822 3530



822 3522

822 3555

822 3548 Настенный фонтан без крышки

855 3567 Настенный фонтан с крышкой



Рабочее давление: 2-7 бар
Объем: 26 л/мин
Соединение: 1/2" BSP
Дренаж: 1 1/4" BSP
Сферический клапан:
Хромированная латунь
Чаша: Нержавеющая сталь
Аксессуары: Предохранительный смеситель 755 9750



Фонтаны для глаз

822 3563 Настенный фонтан с крышкой

822 3566 Настенный фонтан без крышки

822 3571 Напольный фонтан с крышкой



Рабочее давление: 2-7 бар
Объем: 8 л/мин
Соединение: 1/2" BSP
Дренаж: 1 1/4" BSP
Сферический клапан: Хромированная латунь
Чаша: Нержавеющая сталь
Аксессуары: Предохранительный смеситель 755 9750



Аварийные души

822 3613 Настенный душ, нержавеющая сталь

822 3614 Душ на крышу, нержавеющая сталь

822 3621 Настенный душ, оцинкованный

822 3622 Душ на крышу, оцинкованный



Рабочее давление: 2-7 бар

Объем: 78 л/мин

Соединение: 1" BSP

Сферический клапан: Хромированная латунь

Насадка душа: Нержавеющая сталь

Аксессуары: Предохранительный смеситель
755 9734

822 3614

822 3622

brass

5 9734



822 3605 Напольный душ, оцинкованный



Рабочее давление: 2-7 бар

Объем: 78 л/мин

Соединение: 1 1/4" BSP

Сферический клапан: Хромированная латунь

Насадка душа: Нержавеющая сталь

Аксессуары: Предохранительный смеситель 755 9734

822 3605

ООО «ТИ-СИСТЕМС»

Телефон/факс: +7 (495) 500-7154, 500-7155

Эл. почта: info@tisis.ru Интернет: www.tisis.ru

Комбинированные души и фонтаны для глаз и лица

- 822 3627 Напольный душ, хромированный
- 822 3629 Настенный душ, хромированный
- 822 3631 Настенный душ, покрашенный белым
- 822 3697 Настенный душ, хромированная латунь



Рабочее давление: 2-7 бар
Объем: 78 + 14 л/мин
Соединение: 3/4" BSP
Сферический клапан: Хромированная латунь
Насадка душа: Нержавеющая сталь
Чаша: Нержавеющая сталь
Дренаж: 1 1/4" BSP
Напольные и настенные крепления включены
Фонтан для глаз: см. 822 3522/822 3523
Аксессуары: Предохранительный смеситель 755 9734

822 3696 Напольный с крышкой, оцинкованный

822 3699 Напольный без крышки, оцинкованный

822 3635 Настенный с крышкой, оцинкованный

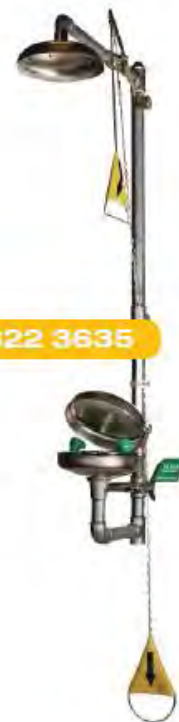


822 3696



822 3699

Рабочее давление: 2-7 бар
Объем: 78 + 14 л/мин
Соединение: 1 1/4" BSP
Сферический клапан: Хромированная латунь
Насадка душа: Нержавеющая сталь
Чаша: Нержавеющая сталь
Дренаж: 1 1/4" BSP
Напольные и настенные крепления включены
Фонтан для глаз: см. 822 3522/822 3523
Аксессуары: Предохранительный смеситель 755 9734



822 3635

822 3670 Напольный без крышки, оцинкованный

822 3662 Напольный без крышки, оцинкованный



822 3670

Рабочее давление: 2-7 бар
Объем: 78 + 14 л/мин
Соединение: 1 1/4" BSP
Сферический клапан: Хромированная латунь
Насадка душа: Нержавеющая сталь
Чаша: Нержавеющая сталь
Дренаж: 1 1/4" BSP
Напольные и настенные крепления включены
Фонтан для глаз: см. 822 3506/822 3548
Аксессуары: Предохранительный смеситель 755 9734



822 3662

822 3688 Напольный с крышкой, нержавеющая сталь

822 3698 Напольный без крышки, нержавеющая сталь

3699PVC Напольный без крышки, PVC



822 3688



822 3698



3699PVC

Рабочее давление: 2-7 бар
Объем: 78 + 26 л/мин
Соединение: 1 1/4" BSP
Сферический клапан: Нержавеющая сталь
Насадка душа: Нержавеющая сталь
Чаша: Нержавеющая сталь
Дренаж: 1 1/4" BSP
Фонтан для глаз: см. 822 3567
Аксессуары: Предохранительный смеситель 755 9734

Рабочее давление: 2-7 бар
Объем: 78 + 8 л/мин
Соединение: 3/4" BSP
Сферический клапан: Нержавеющая сталь
Насадка душа: PVC/ABS
Чаша: PVC/ABS
Дренаж: 2" BSP
Фонтан для глаз: см. 3566P
Аксессуары: Предохранительный смеситель 755 9734

Комбинированные души и фонтаны для глаз и лица с встроенным предохранительным смесителем

822 3626 Напольный с крышкой, оцинкованный

822 3628 Настенный с крышкой, оцинкованный

822 3630 Настенный без крышки, покрашенный белым



Рабочее давление: 2-7 бар
Объем: 78 + 14 л/мин
Соединение: 3/4" BSP
Сферический клапан: Хромированная латунь
Насадка душа: Нержавеющая сталь
Чаша: Нержавеющая сталь
Дренаж: 1 1/4" BSP
Настенные и напольные крепления включены
Фонтан для глаз: см. 822 3522/822 3523



822 3632 Напольный с крышкой,
Оцинкованный

822 3636 Настенный с крышкой,
Оцинкованный



Рабочее давление: 2-7 бар
Объем: 78 + 14 л/мин
Соединение: 3/4" BSP
Сферический клапан: Хромированная латунь
Насадка душа: Нержавеющая сталь
Чаша: Нержавеющая сталь
Дренаж: 1 1/4" BSP
Настенные и напольные крепления включены
Фонтан для глаз: см. 822 3522/822 3523



822 3634 Напольный без чаши, оцинкованный

Рабочее давление: 2-7 бар

Объем: 78 + 26 л/мин

Соединение: 1 1/4" BSP

Сферический клапан: Хромированная латунь

Насадка душа: Нержавеющая сталь

Фонтан для глаз: см. 822 3548



822 3633 Напольный с чашей, оцинкованный

Рабочее давление: 2-7 бар

Объем: 78 + 26 л/мин

Соединение: 1 1/4" BSP

Сферический клапан: Хромированная латунь

Насадка душа: Нержавеющая сталь

Чаша: Нержавеющая сталь

Дренаж: 1 1/4" BSP

Фонтан для глаз: см. 822 3506



Аварийные души и фонтаны для глаз и лица для лабораторий и школ

822 3568 Настольный

822 3569 Настольный/крепление на раковину

822 3570 Настенный

GIA в тесном сотрудничестве с различными организациями разработали совершенно новую линейку душей, адаптированных под требования SS-EN15154-1 & 2:2006 для лабораторий. Для чистых классных комнат также есть линейка душей.

Души для лабораторий выполняются в белой краске, хроме или нержавеющей стали. Другие цвета могут быть заказаны.



Фонтаны для глаз и лица.

В пределах досягаемости 330, альтернативно 130 мм

Рабочее давление: 2-7 бар

Объем: 26 л/мин

Соединение: 1/2" BSP



Раковина Gustavsberg Nordic 2600

Со встроенным 822 3569

Настенная раковина мод. GIA 820629

- 9601** Душ для тела, окрашенный белым, с настенным креплением
- 822 3597** Настольный с подвижным соединением
- 9604** Настольный с подвижным соединением
- 9603** Настенный с чашей
- 822 3624** Душ для тела, хромированный
- 822 3630** Комбинированный душ и фонтан для глаз и лица, окрашенный белым.
- 822 3631** Комбинированный душ и фонтан для глаз и лица, окрашенный белым, с предохраняющим смесителем.



9601

Душ для тела, окрашенный белым.

Рабочее давление: 2-7 бар
Объем: 78 л/мин
Соединение: 1" BSP
Сферический клапан: Хромированная латунь
Крепление: P/n 820630

Фонтан для глаз с подвижным креплением 360°

Рабочее давление: 2-7 бар
Объем: 14 л/мин
Соединение: 1/2" BSP
Крепление: P/n 820630



822 3597

9604



9603

Фонтан для глаз и лица с чашей

Рабочее давление: 2-7 бар
Объем: 8 л/мин
Соединение: 1/2" BSP
Сферический клапан: Хромированная латунь
Чаша: Нержавеющая сталь
Дренаж: 1 1/4" BSP
Крепление: окрашено белым



822 3630

822 3631

Комбинированный душ с фонтаном для глаз и лица, окрашенный белым

Рабочее давление: 2-7 бар
Объем: 75+14 л/мин
Соединение: 3/4" BSP
Чаша: Нержавеющая сталь
Дренаж: 1 1/4" BSP
Фонтан для глаз: см. 9603



822 3624

Душ для тела, хромированный

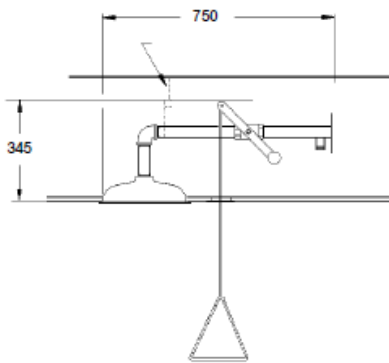
Рабочее давление: 2-7 бар
Объем: 75 л/мин
Соединение: 1/2" BSP
Сферический клапан: Хромированная латунь
Крепление: Нержавеющая сталь

9680 Настенный, встроенный



Стенной шкаф с рычагом для душа
Соединение: 1" BSP
Сферический клапан: Хромированная латунь
Размер: 350x200x90 мм

9618 Встроенный душ



Рабочее давление: 2-7 бар
Объем: 78 л/мин
Соединение: 1" BSP
Сферический клапан: Хромированная латунь

Поставляется с настенным креплением и шнуром до пола



9682 Настенный, встроенный



Встроенный фонтан для глаз. Поставляется с предохраняющим смесителем и сливным соединением. Также оборудован рычагом для аварийного душа и шнуром.

Рабочее давление: 2-7 бар
Объем: 8 л/мин
Соединение: 1/2" и 1" BSP
Сферический клапан: Хромированная латунь
Размер: 465x585x90 мм

9681 Настенный, встроенный



Встроенный фонтан для глаз. Поставляется полностью в предохраняющим смесителем и сливным соединением.

Рабочее давление: 2-7 бар

Объем: 8 л/мин

Соединение: 1/2 " BSP

Сферический клапан: Хромированная латунь

Размер: 360x630x90 мм



Ручные души

822 3654 Настенный, гибкий шланг 2 м

3654-1 Настенный, спиральный шланг PVC 3 м

3654-3 Настольный, шланг 2 м

Рабочее давление: 2-7 бар

Объем: 26 л/мин

Соединение: 1/2 " BSP

Сферический клапан: Хромированная латунь

Настенное крепление: Нержавеющая сталь



Аварийные души и фонтаны для глаз для использования вне помещения

822 3547 Напольный, хромированный, подогреваемый

822 3547-EX Аналогичный, взрывобезопасный

822 3549 Напольный, нержавеющая сталь, подогреваемый

822 3549-EX Аналогичный, взрывобезопасный



Рабочее давление: 2-7 бар

Объем: 26 л/мин

Соединение: 1 1/4 " BSP

Сферический клапан: Нержавеющая сталь

Трубы: нержавеющая или хромированная сталь

Кабель подогрева: надежный саморегулирующийся кабель подогрева

Raychem CHEMELEX 3BTV2CT

Термостат/распределительная коробка: Raystat EX-03 / Raychem AT-TS13,IP65

Изоляция: Стекловата, Isover AluComfort Euroclass A

Покрытие: Серое, PVC пластик

Насадки душа: Двойной ABS пластиковые насадки для фонтана для глаз и лица с крышками.

822 3673 Напольный, хромированный, подогреваемый

822 3673-EX Аналогичный, взрывобезопасный

822 3674 Напольный, нержавеющая сталь, подогреваемый

822 3674-EX Аналогичный, взрывобезопасный



Рабочее давление: 2-7 бар

Объем: 78+26 л/мин

Соединение: 1 1/4 " BSP

Насадка душа: Нержавеющая сталь

Сферический клапан: Нержавеющая сталь

Трубы: нержавеющая или хромированная сталь

Кабель подогрева: надежный саморегулирующийся кабель подогрева

Raychem CHEMELEX 3BTV2CT

Термостат/распределительная коробка: Raystat EX-03 / Raychem AT-TS13,IP65

Изоляция: Стекловата, Isover AluComfort Euroclass A

Покрытие: Серое, PVC пластик

Насадки душа: Двойной ABS пластиковые насадки для фонтана для глаз и лица с крышками

Активация: Шнур из нержавеющей стали/рычаг, открывающие сферический клапан

Фонтан для глаз и лица

Рабочее давление: 2,4-7 бар

Объем: 26 л/мин

Сферический клапан: Нержавеющая сталь

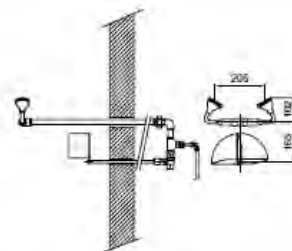
Форсунка: ABS пластик

822 3552 Настенный, без чаши, морозостойкий

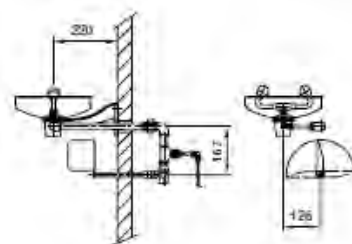
822 3712 Настенный, с чашей, морозостойкий



Рабочее давление: 2-7 бар
Объем: 26 л/мин
Соединение: 1/2" BSP
Сферический клапан: Хромированная латунь



Рабочее давление: 2-7 бар
Объем: 26 л/мин
Соединение: 1/2" BSP
Сферический клапан: Хромированная латунь
Дренаж: 1 1/4" BSP
Чаша: Нержавеющая сталь

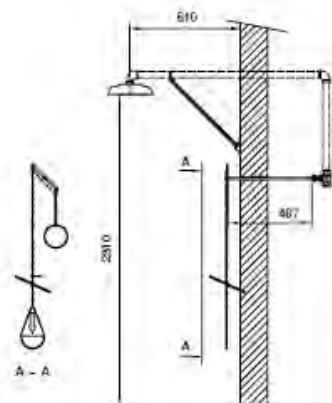


822 3738 Настенный, морозостойкий



Рабочее давление: 2,4-7 бар
Объем: 78 л/мин
Соединение: 1" BSP
Сферический клапан: Хромированная латунь
Насадка душа: Нержавеющая сталь

Трубы для подсоединения не включены



822 3738



820514 Душевая кабина, подходящая к комбинированным душам. Панели из PV пластика и рама из нержавеющей стали. Размеры 940x1050x2400 мм

Аварийные души с резервуарами для воды.
Из нержавеющей стали, с или без панелей.

Объем резервуара от 350 до 2000 литров.
Время слива от 9 до 50 минут.

